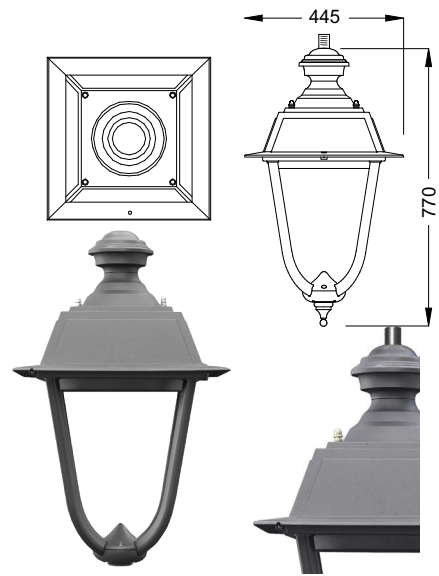
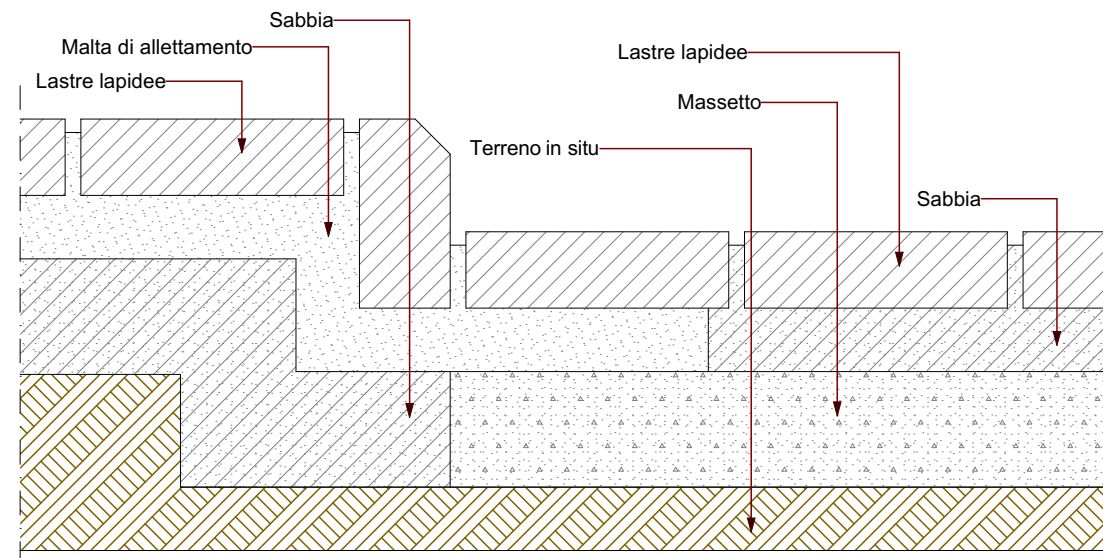


Particolare lampade Scala 1:20



Particolari pavimentazione in basolato

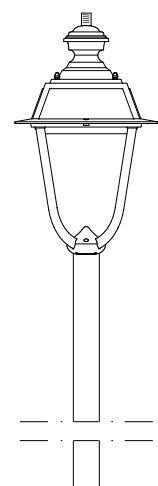
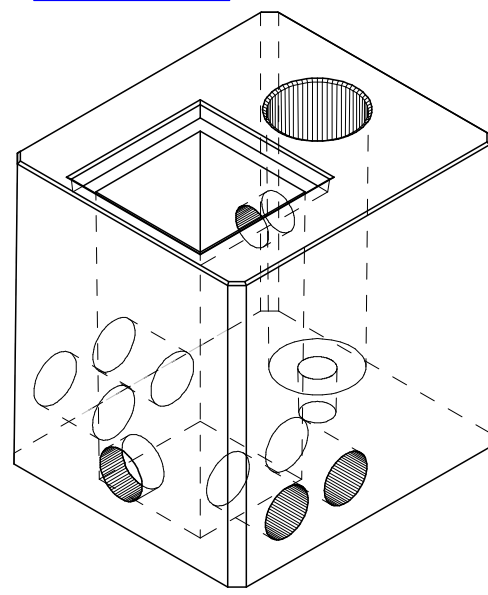
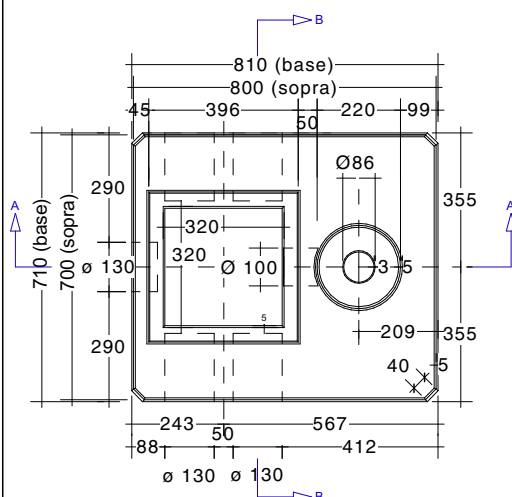


Particolare plinto porta palo

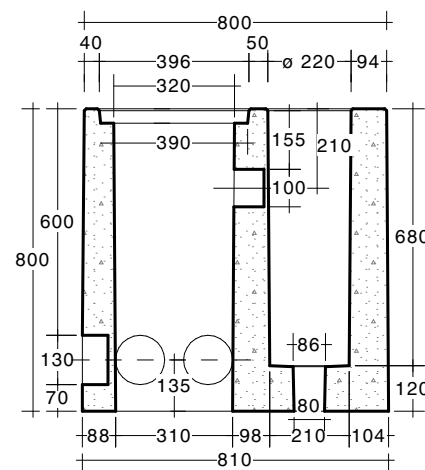
Scala 1:20

PLINTO PER PALO D'ILLUMINAZIONE
CM 80x70xH=80 - CON POZZETTO CM 32x32

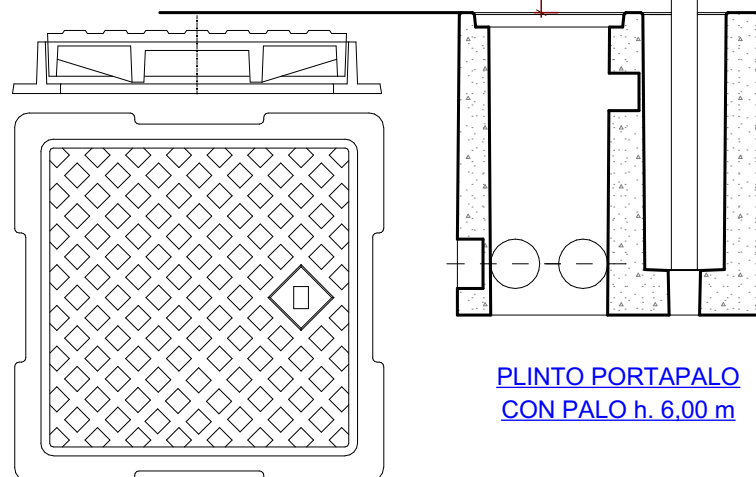
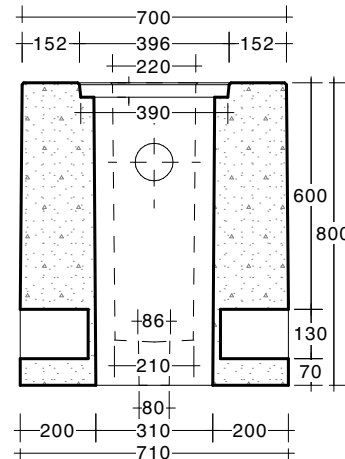
ASSONOMETRIA



Sezione A-A



Sezione B-B



Finanziato dall'Unione europea
NextGenerationEU



Città di Trani

Medaglia d'argento al merito civile
Provincia Barletta-Andria-Trani

AREA IV - URBANISTICA, DEMANIO E AMBIENTE



RUP

Arch. Francesco PATRUNO

TIMBRI E FIRME

SUPPORTO AL RUP

Ing. Pierluigi TALARICO

PROGETTISTI

Arch. Francesco GIANFERRINI

Arch. Francesco VITAGLIANO

Ing. Elisabetta Viviana CRACA

ELABORATO

ARGOMENTO

PROGRESSIVO

REVISIONE

Particolari Costruttivi

SP

3

0

RAPPORTO GRAFICO

Varie

REVISIONE	NOTE DI REVISIONE	DATA	REDATTO	VERIFICATO	APPROVATO
0	Progetto Definitivo	Dicembre 2022		<input checked="" type="checkbox"/>	<input checked="" type="checkbox"/>
1					
2					
3					
4					

PEDONALIZZAZIONE DI PIAZZA RE MANFREDI E

VIA FRA' DIEGO ALVAREZ

CUP: C79J21014480001