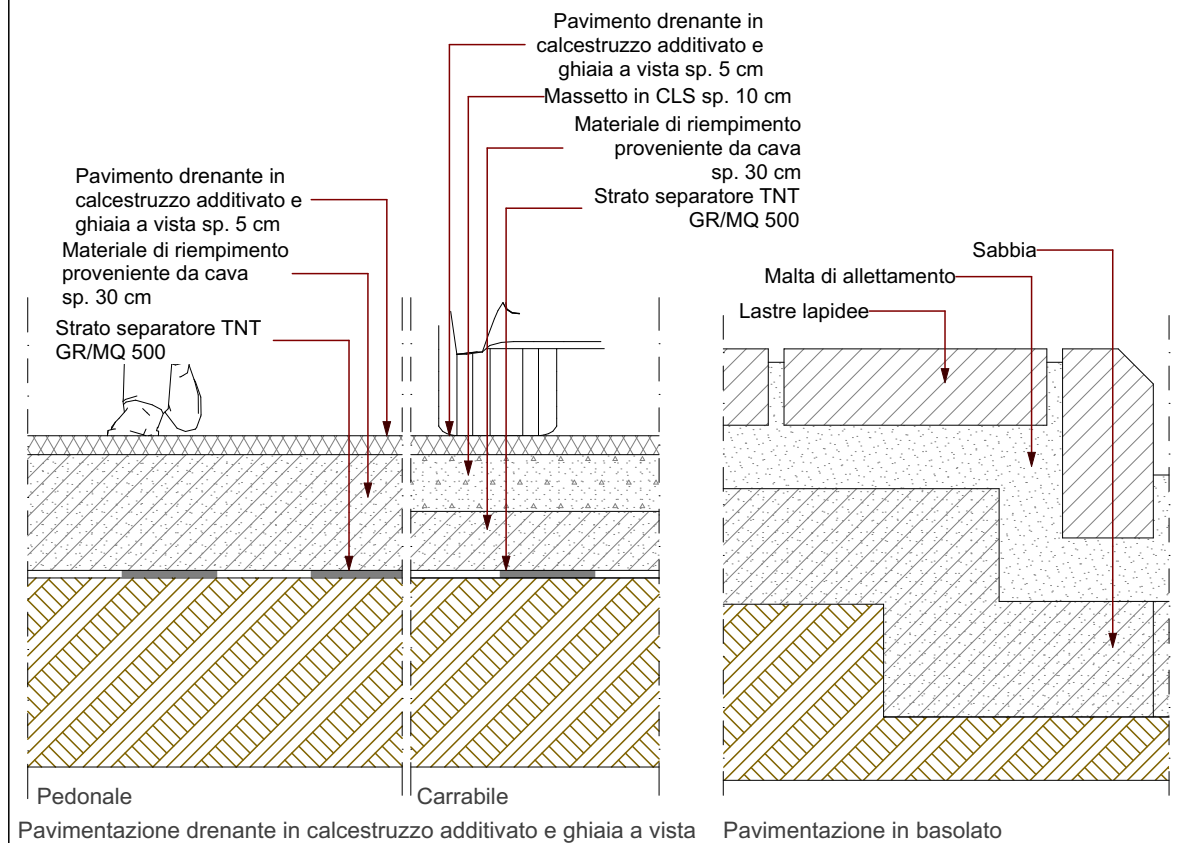


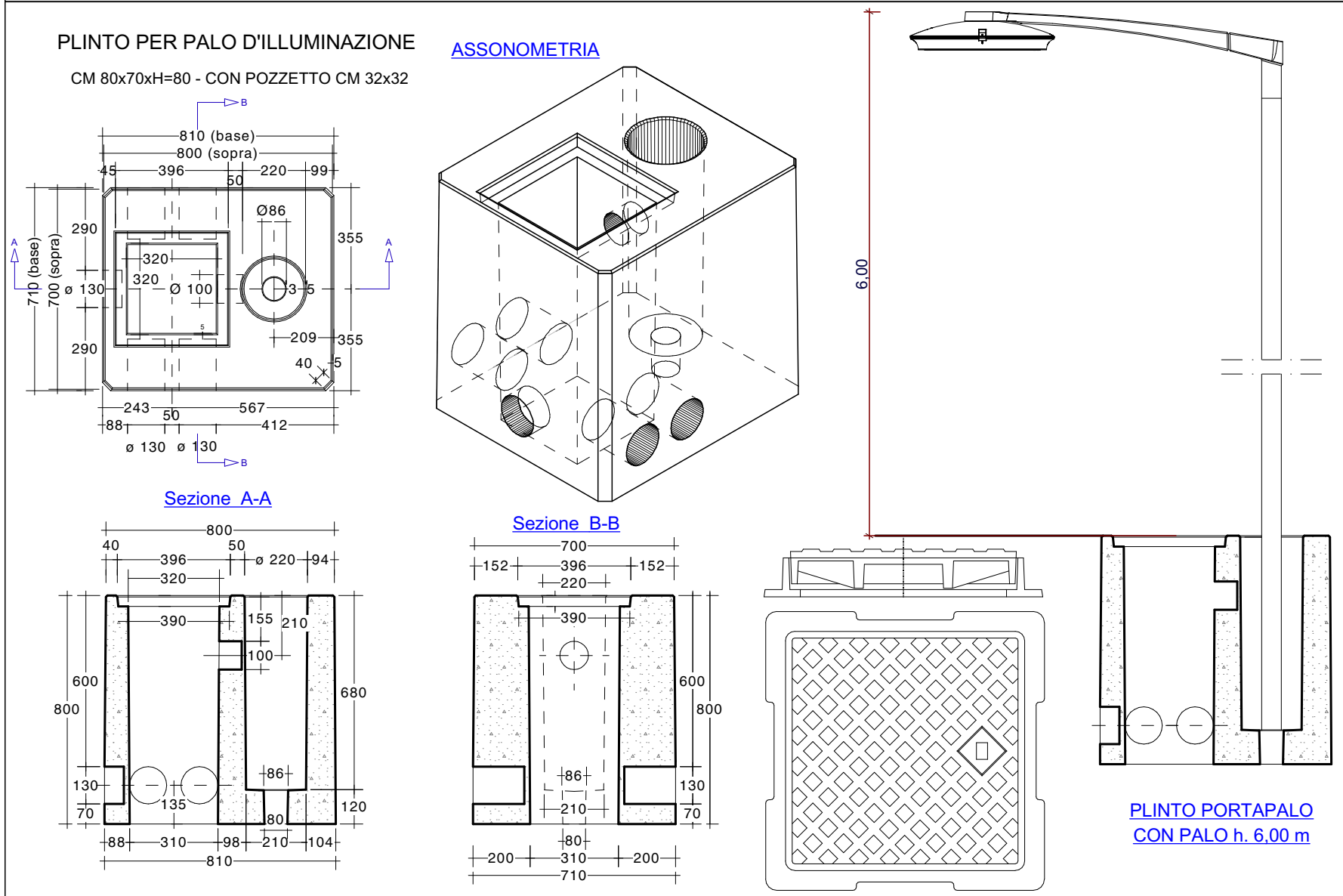
Particolare armatura stradale Scala 1:20



Particolari pavimentazione rambla e marciapiedi Scala 1:20



Particolare plinto porta palo Scala 1:20



Finanziato dall'Unione europea
NextGenerationEU

Città di Trani
Medaglia d'argento al merito civile
Provincia Barletta-Andria-Trani

AREA IV - URBANISTICA, DEMANIO E AMBIENTE



RUP
Arch. Francesco PATRUNO
SUPPORTO AL RUP
Ing. Pierluigi TALARICO
PROGETTISTI
Arch. Francesco GIANFERRINI Arch. Francesco VITAGLIANO Ing. Elisabetta Viviana CRACA

TIMBRI E FIRME

ELABORATO	ARGOMENTO	PROGRESSIVO	REVISIONE
Particolari Costruttivi	SP	5	0
RAPPORTO GRAFICO			
Varie			

REVISIONE	NOTE DI REVISIONE	DATA	REDATTO	VERIFICATO	APPROVATO
0	Progetto Definitivo	Dicembre 2022		<input checked="" type="checkbox"/>	<input checked="" type="checkbox"/>
1					
2					
3					
4					

RIQUALIFICAZIONE DI VIA LIONELLI PER SPAZI VERDI E DI SERVIZIO ALLA RESIDENZA
 CUP: C79J21014470001