

COMUNE DI  
TRANI



AMPLIAMENTO  
E GESTIONE DEL CIMITERO COMUNALE  
- TRANI - (BT)

PROJECT FINANCING

**SOCIETA' DI PROGETTO**  
PARCO DEL RICORDO TRANI S.r.l.

**progettisti**

capogruppo coordinatore  
arch. **Sergio d'Addato**

team design

arch. **Alessandro Procacci**  
arch. **Valentina Bucci**  
arch. **Stefano Parente**

strutture

ing. **Antonio Porcelli**  
ing. **Domenico Vaccanio**

contabilità

ing. **Giuseppe Antonacci**

impianti

ing. **Felice Valenziano**  
ing. i. **Stefano Farano**  
ing. **Ilario Cellamare**  
ing. i. **Antonio Zagaria**  
ing. **Marianna Colamartino**

PROGETTO DEFINITIVO

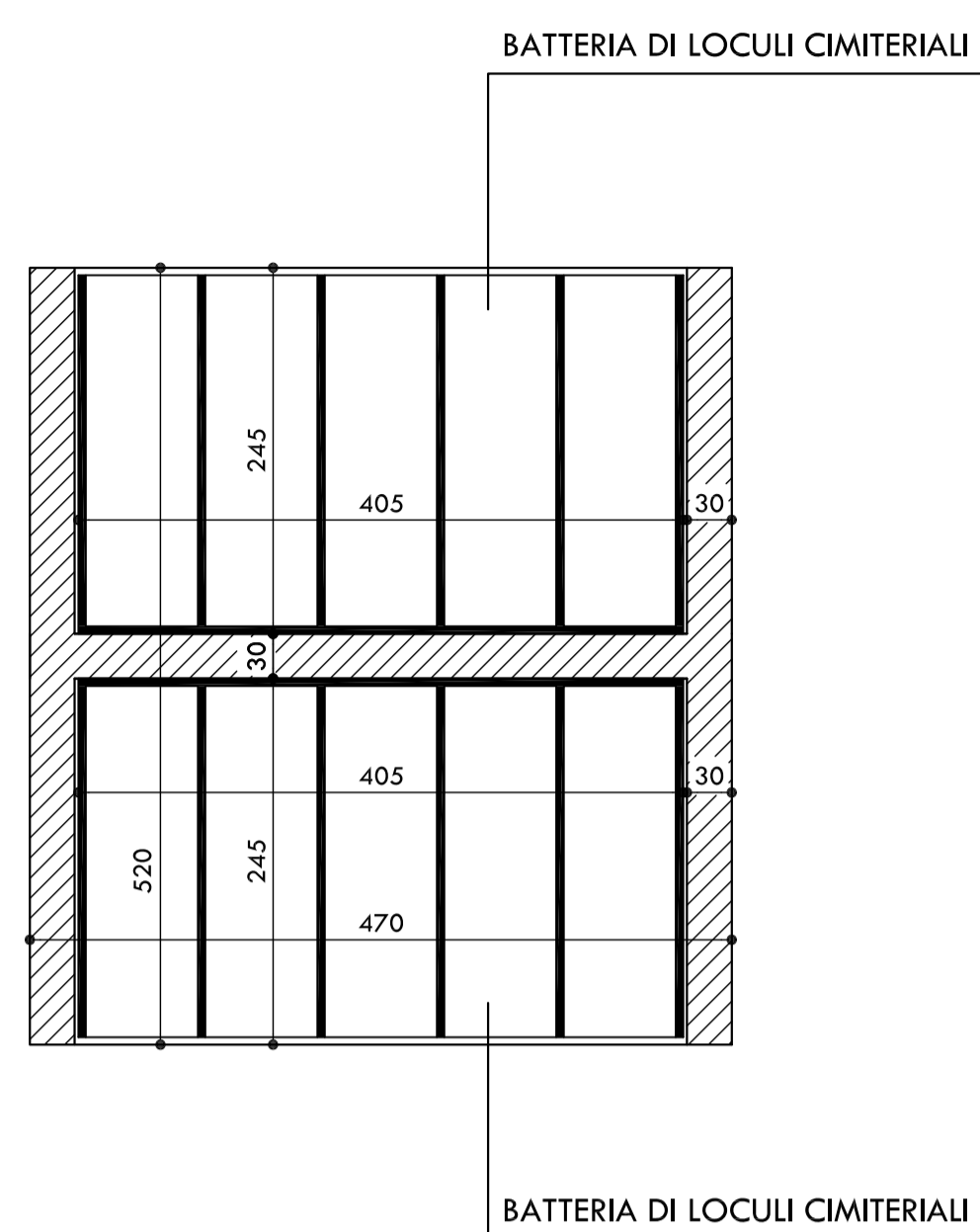
TAV. S.D.2.5  
PROGETTO STRUTTURALE MODULI "F1-F2"

data:

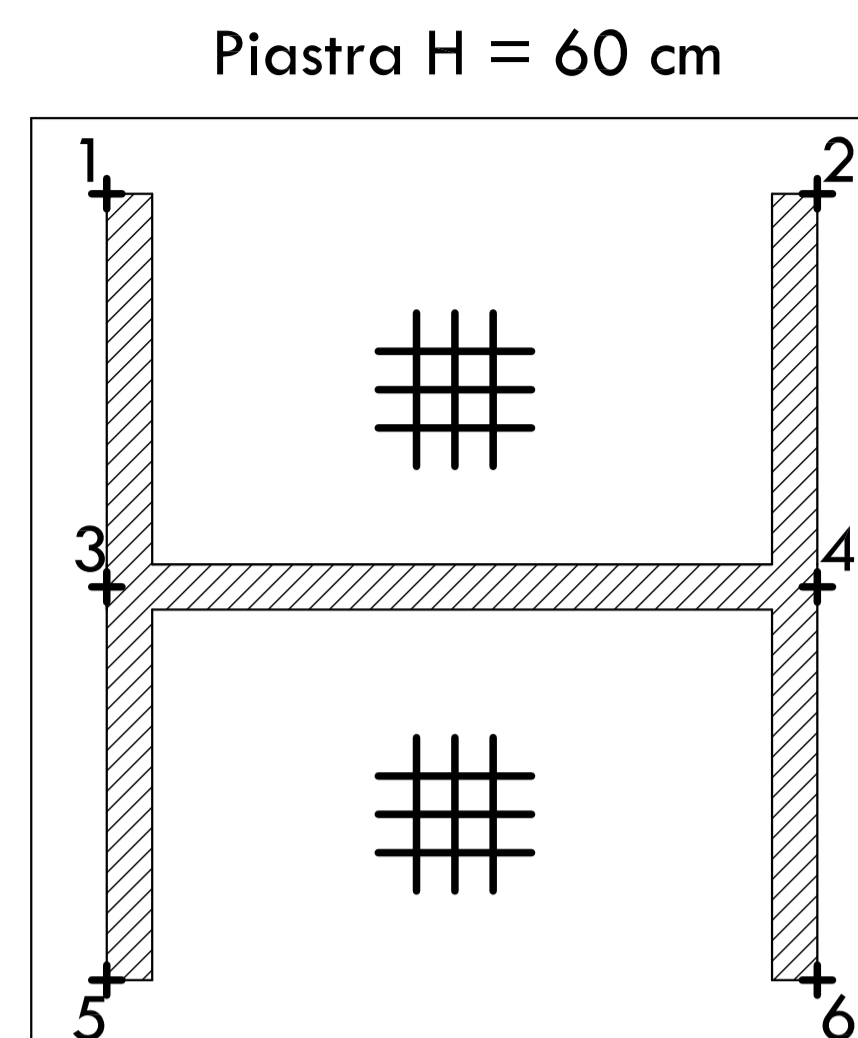
SCALA 1:50



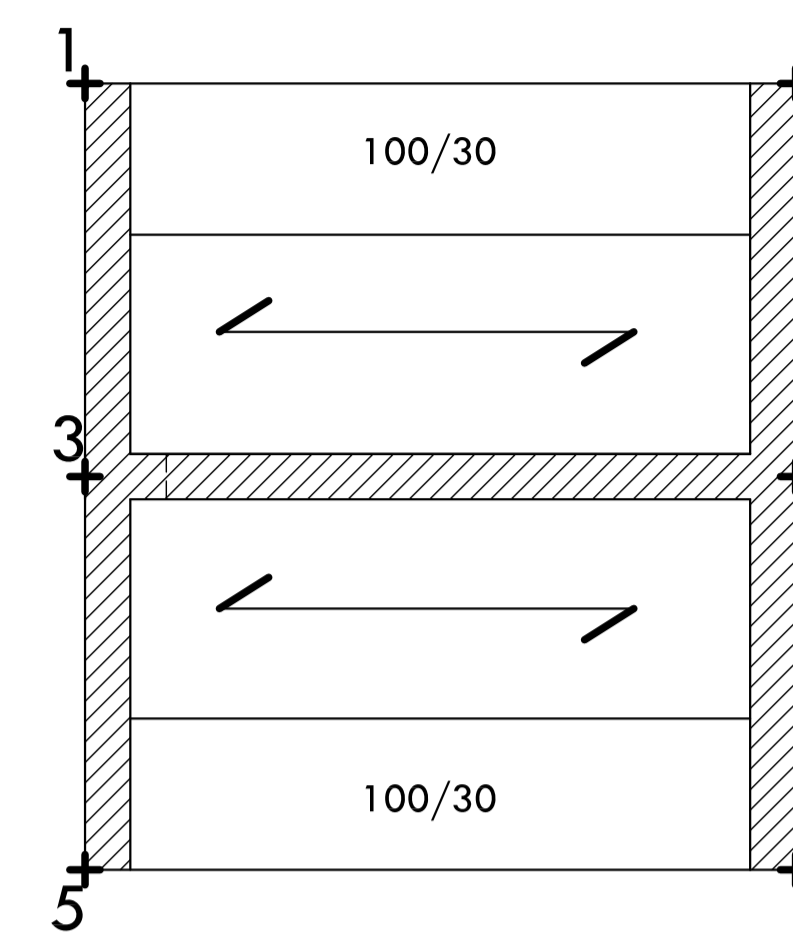
## MODULO F1 : n.2 Blocchi



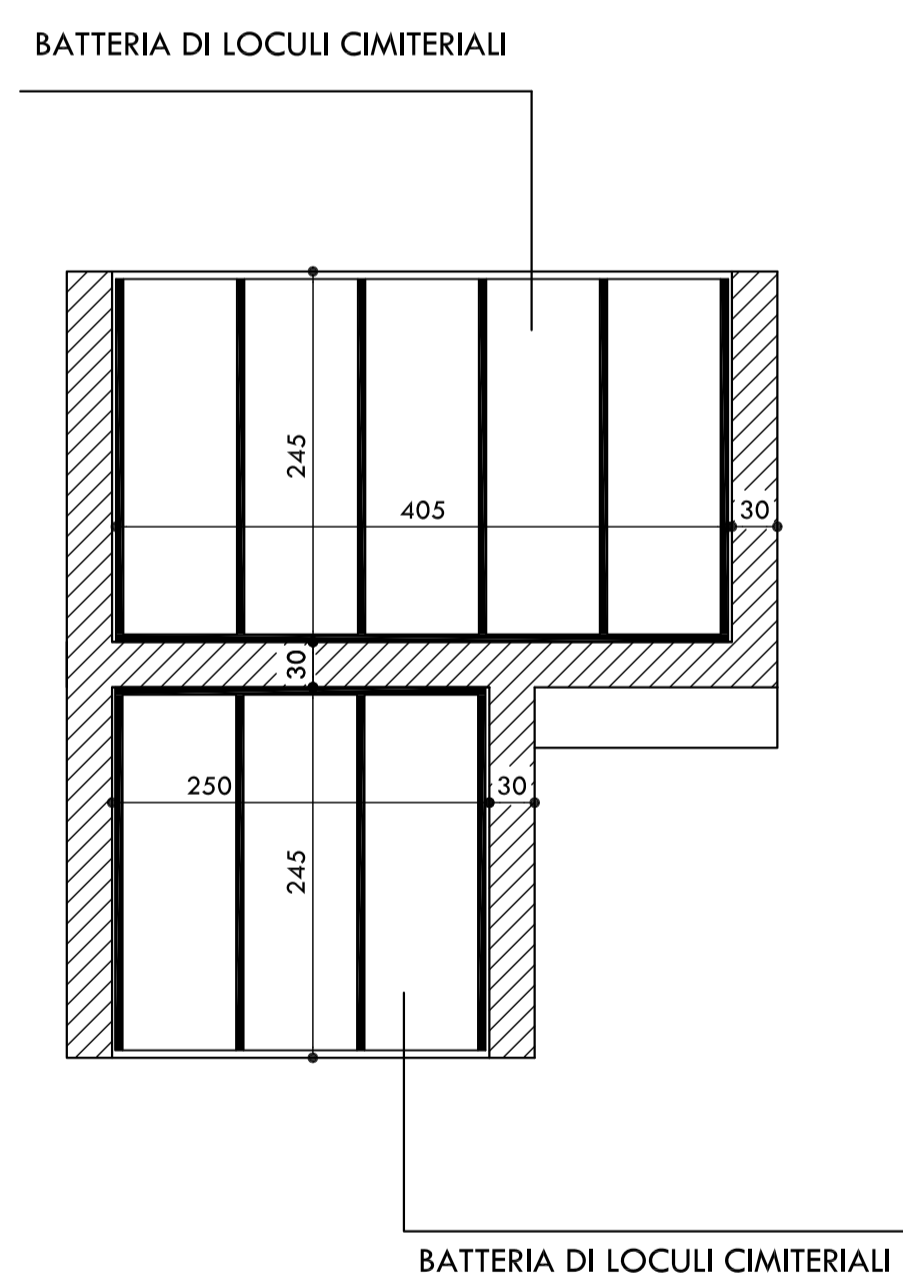
### PIANTA DELLE FONDAZIONI



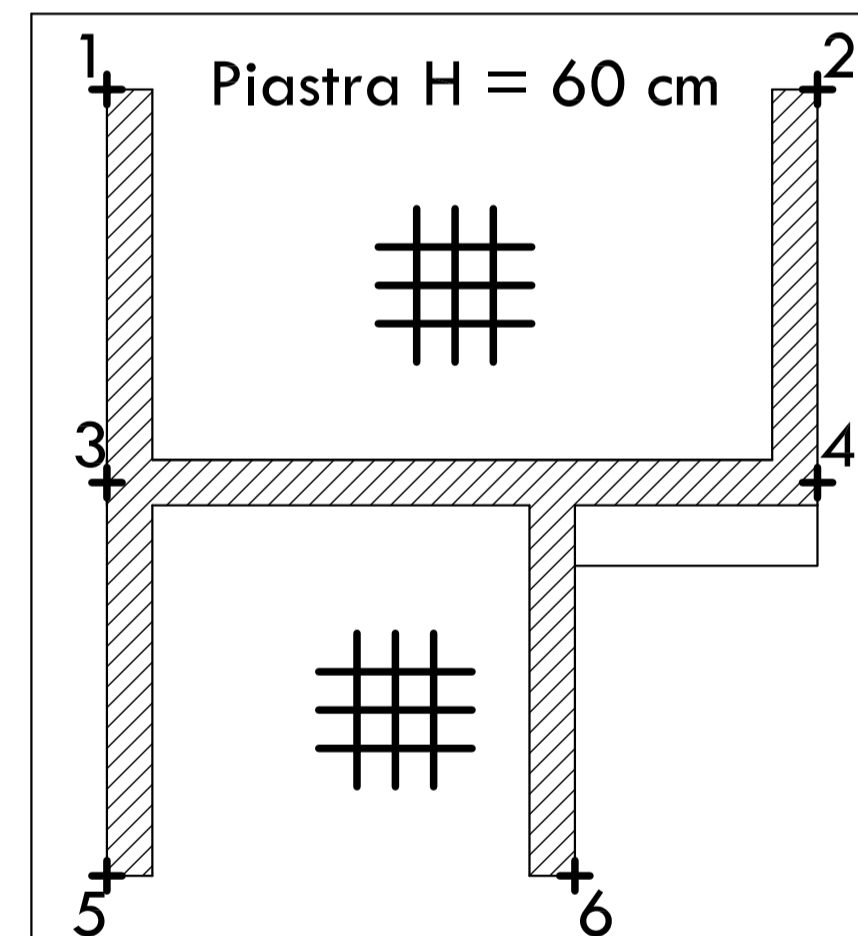
### CARPENTERIA DI COPERTURA



## MODULO F2 : n.2 Blocchi



### PIANTA DELLE FONDAZIONI



### CARPENTERIA DI COPERTURA

