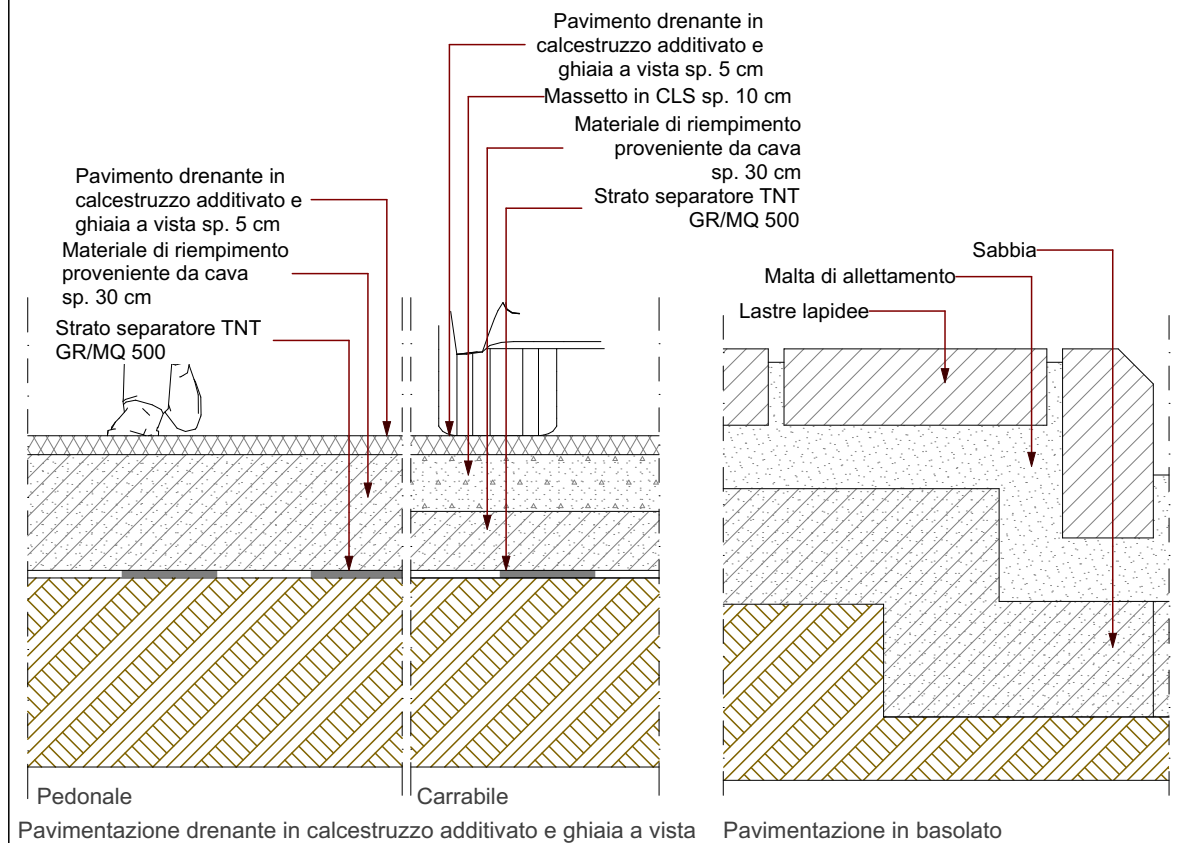


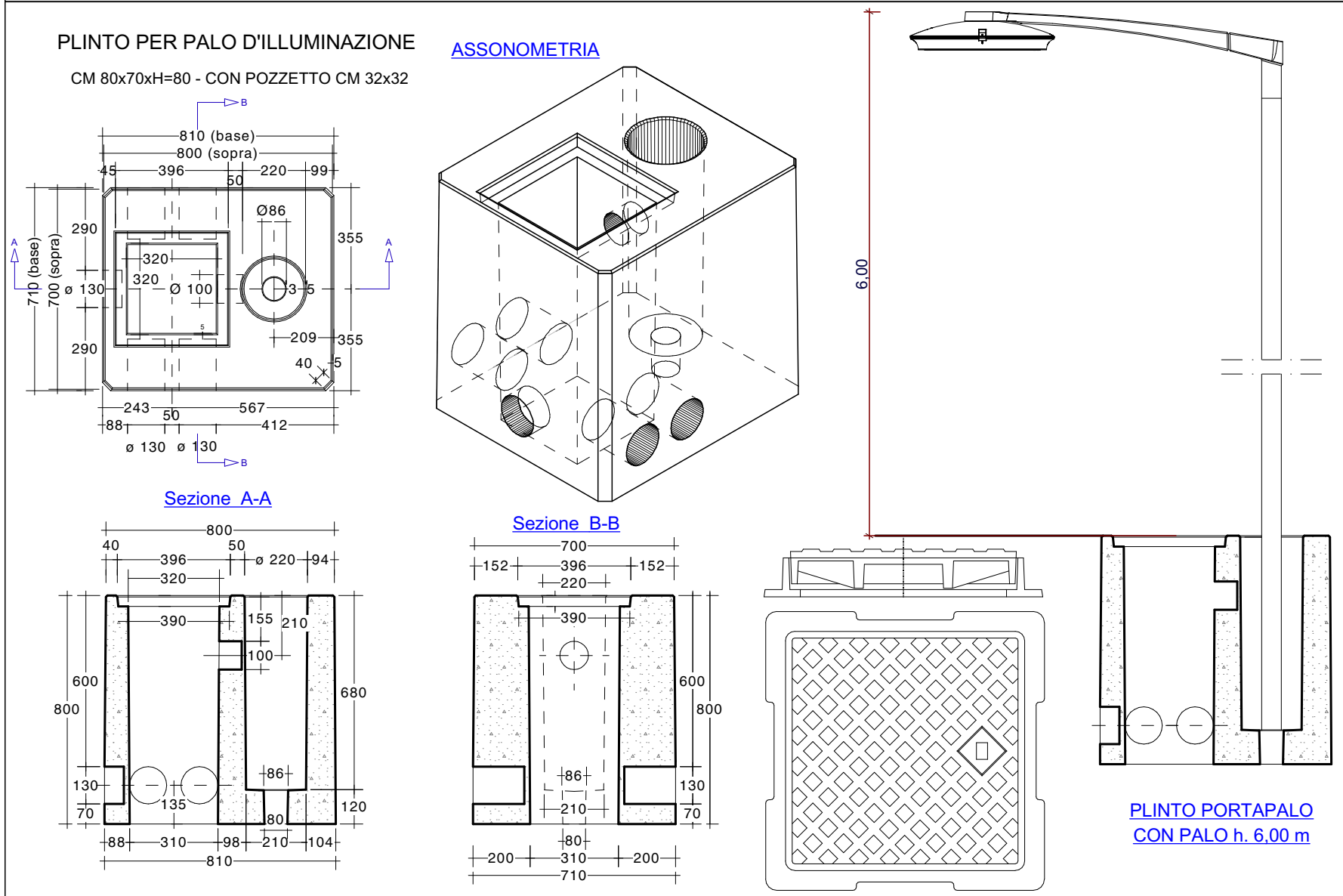
Particolare armatura stradale Scala 1:20



Particolari pavimentazione rambla e marciapiedi Scala 1:20



Particolare plinto porta palo Scala 1:20





**Finanziato dall'Unione europea**  
NextGenerationEU



**Città di Trani**  
*Medaglia d'argento al merito civile*  
Provincia Barletta-Andria-Trani





AREA IV - URBANISTICA, DEMANIO E AMBIENTE



|  |
|--|
| RUP  |
| Arch. Francesco PATRUNO  |
| SUPPORTO AL RUP  |
| Ing. Pierluigi TALARICO  |
| PROGETTISTI  |
| Arch. Francesco GIANFERRINI<br>Arch. Francesco VITAGLIANO<br>Ing. Elisabetta Viviana CRACA |

|                |
|----------------|
| TIMBRI E FIRME |
|                |

|                                |           |             |           |
|--------------------------------|-----------|-------------|-----------|
| ELABORATO                      | ARGOMENTO | PROGRESSIVO | REVISIONE |
| <b>Particolari Costruttivi</b> | <b>SP</b> | <b>5</b>    | <b>0</b>  |
| RAPPORTO GRAFICO               |           |             |           |
| Varie                          |           |             |           |

| REVISIONE | NOTE DI REVISIONE   | DATA          | REDATTO | VERIFICATO | APPROVATO |
|-----------|---------------------|---------------|---------|------------|-----------|
| 0         | Progetto Definitivo | Dicembre 2022 |         | ☑          | ☑         |
| 1         |                     |               |         |            |           |
| 2         |                     |               |         |            |           |
| 3         |                     |               |         |            |           |
| 4         |                     |               |         |            |           |

RIQUALIFICAZIONE DI VIA LIONELLI PER SPAZI VERDI E DI SERVIZIO ALLA RESIDENZA  
 CUP: C79J21014470001