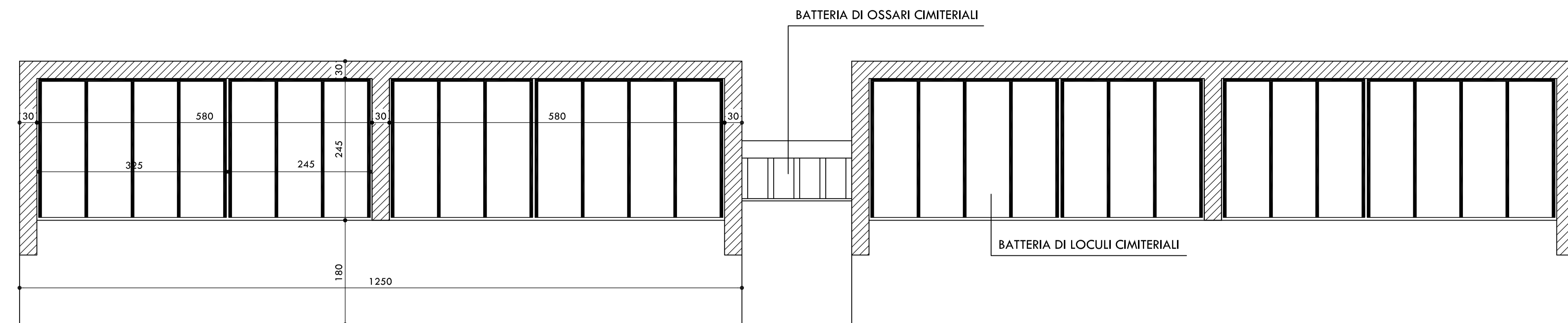
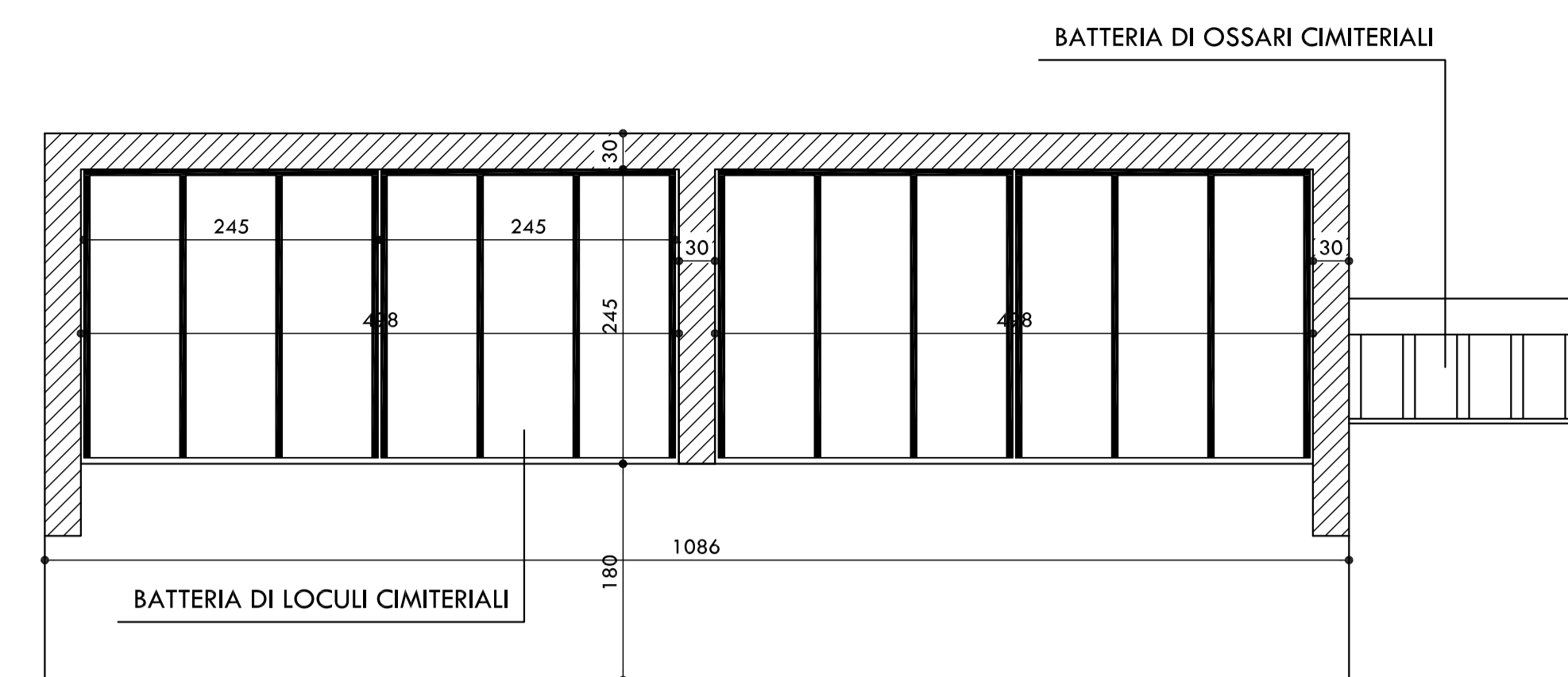




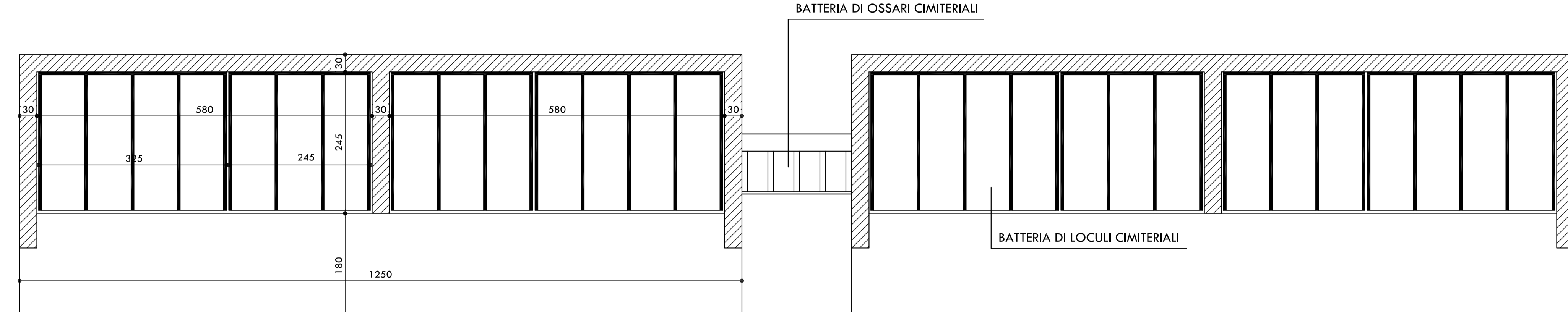
MODULO C1 - D : n.6 Blocchi rettilinei intermedi



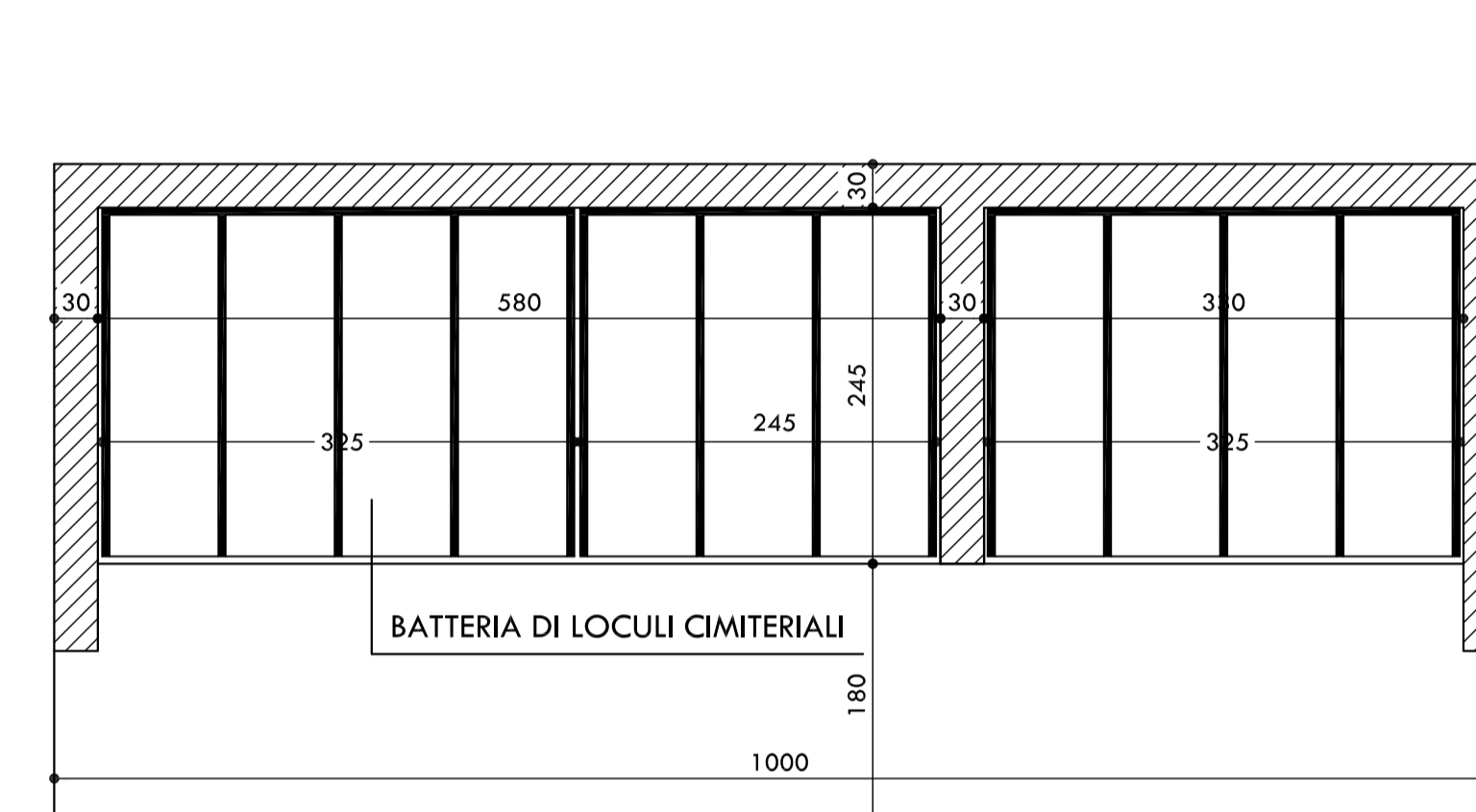
MODULO C2 - D : n.2 Blocchi rettilinei terminali



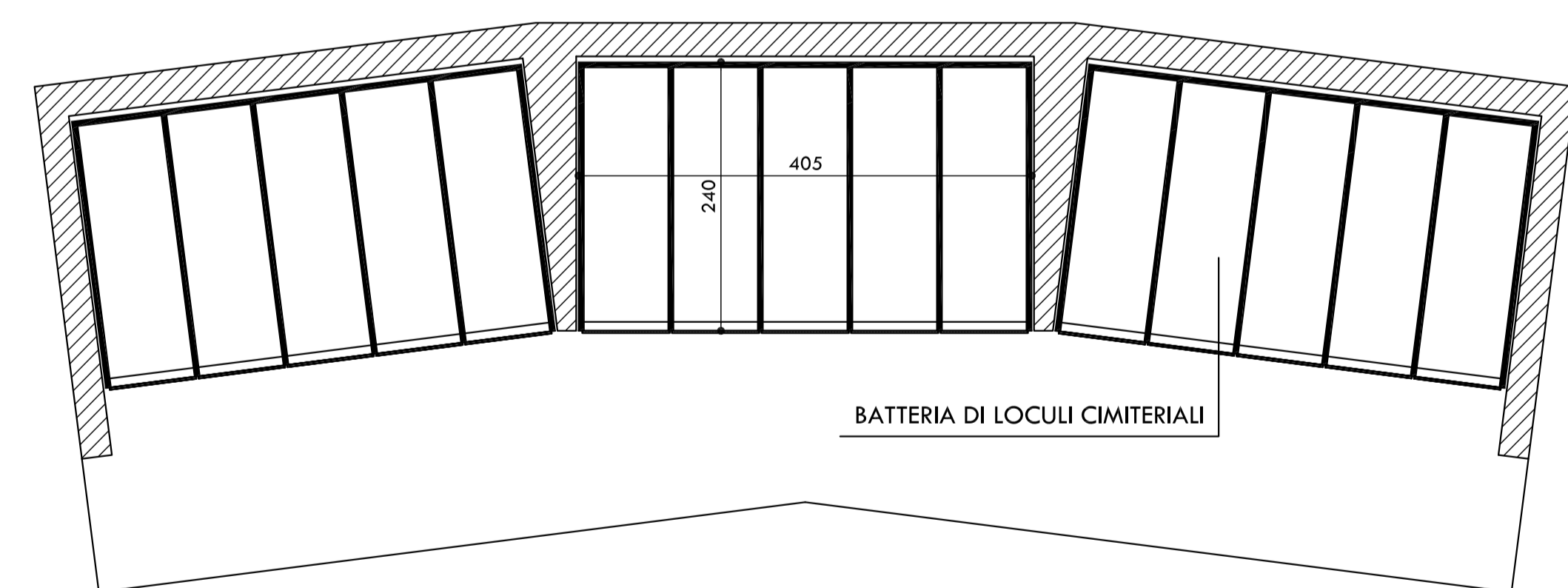
MODULO C5 - D : n.12 Blocchi rettilinei intermedi



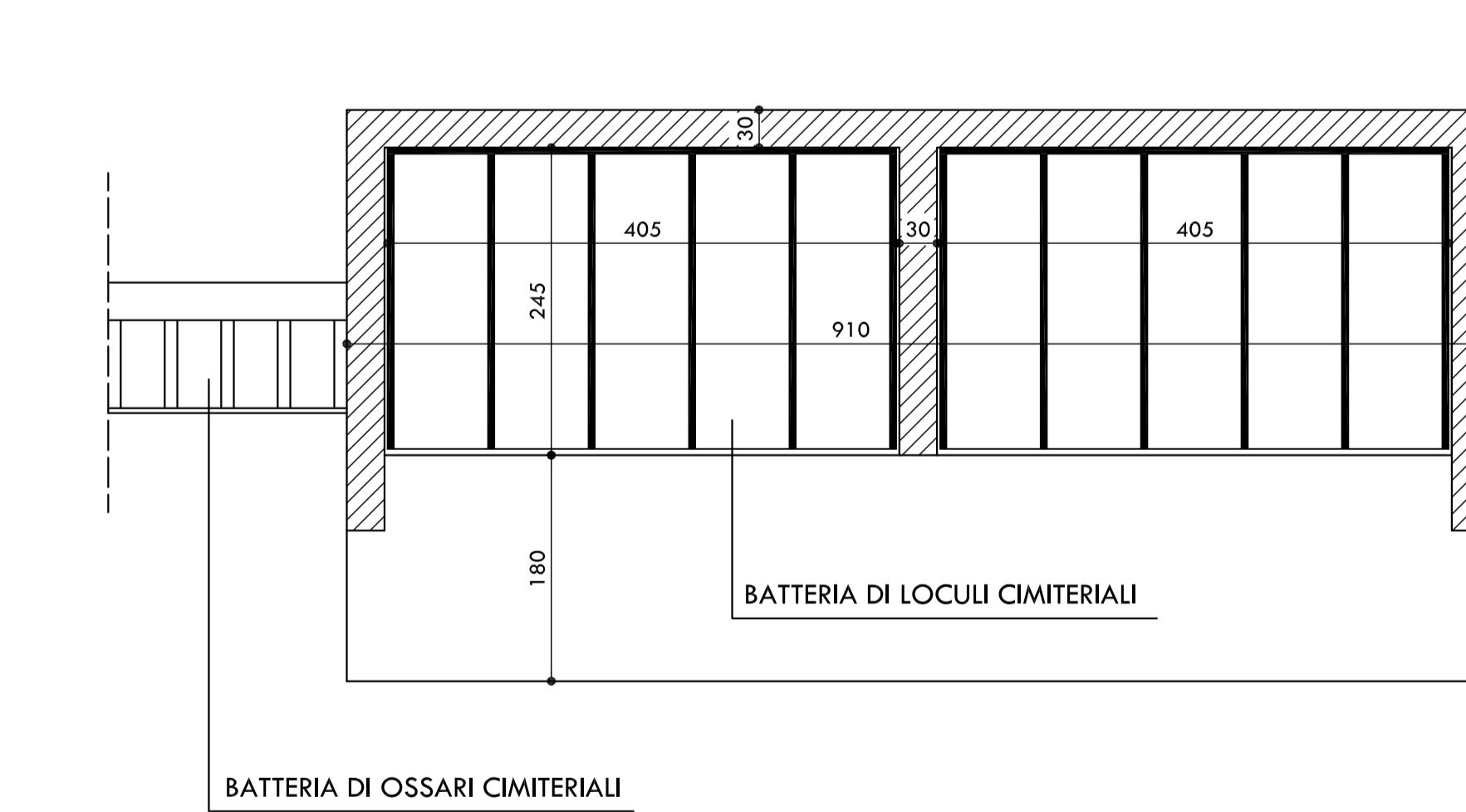
MODULO C4 : n.1 Blocco rettilinei terminale



MODULO C3 - D: n.9 Blocchi curvilinei

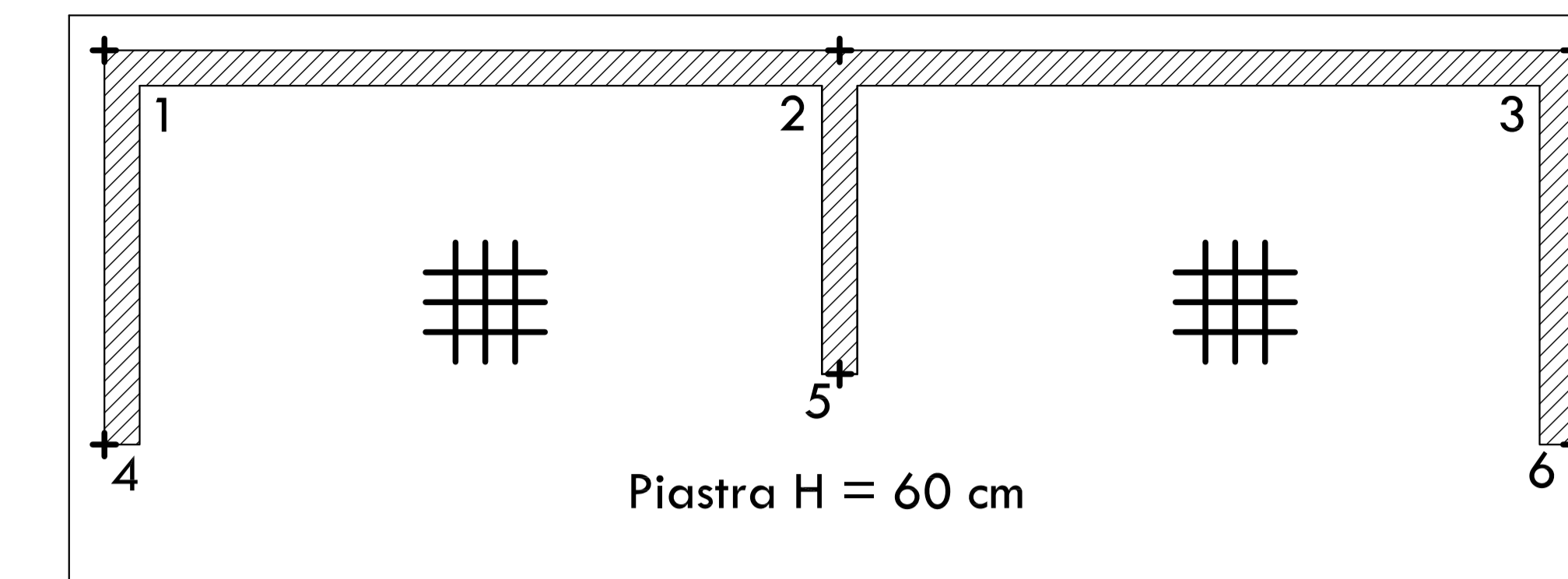


MODULO C6 : n.1 Blocchi rettilinei terminali

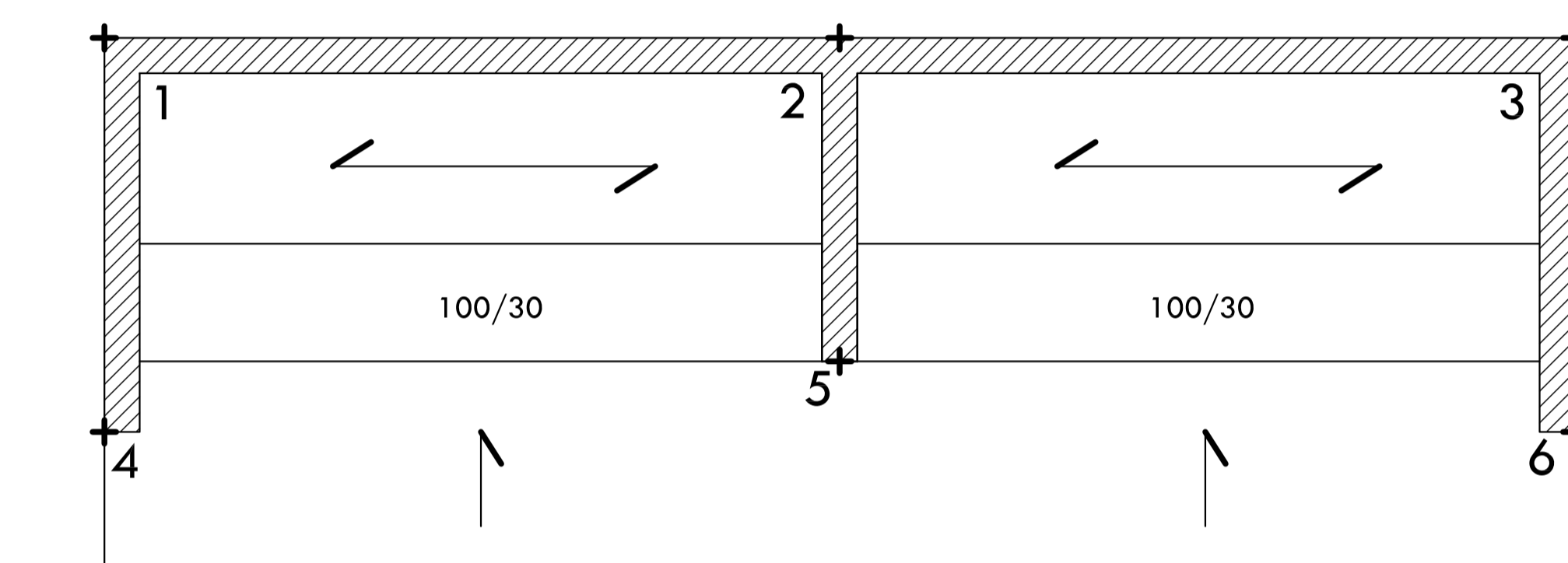


STRUTTURE BLOCCO TIPO

PIANTA DELLE FONDAZIONI



CARPENTERIA DI COPERTURA



SEZIONE STRUTTURALE BLOCCO TIPO

