

COMUNE DI
TRANI



AMPLIAMENTO
E GESTIONE DEL CIMITERO COMUNALE
- TRANI - (BT)

PROJECT FINANCING

SOCIETA' DI PROGETTO
PARCO DEL RICORDO TRANI S.r.l.

progettisti
capogruppo coordinatore
arch. Sergio d'Addato

team design
arch. Alessandro Procacci
arch. Valentina Bucci
arch. Stefano Parente

strutture
ing. Antonio Porcelli
ing. Domenico Vaccanio
contabilità
ing. Giuseppe Antonacci

impianti
ing. Felice Valenziano
ing. I. Stefano Farano
ing. Mario Callamare
ing. I. Antonio Zagarfa
ing. Marianna Colamartino

PROGETTO DEFINITIVO

TAV. S.D.2.3
PROGETTO STRUTTURALE MODULO "B2"
CAPPELLE COMUNALI

data:

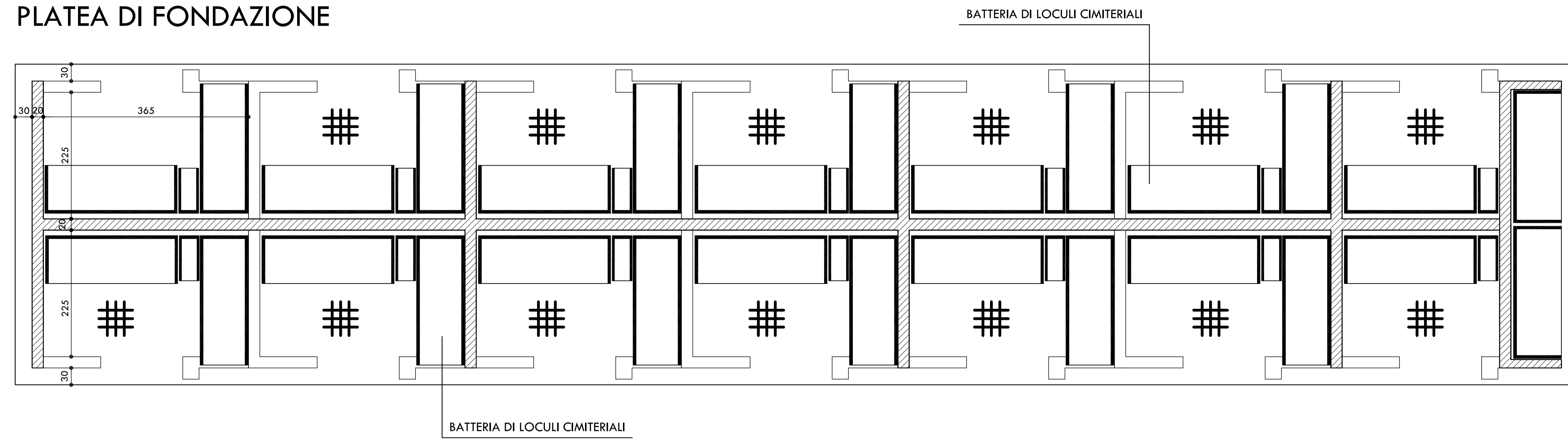
SCALA 1:50

studio di architettura
arch. Sergio d'Addato - Cao V. Emanuele, 134 76126 Trani - tel. 0883 587877 - daddatosergio@virgilio.it - sergio.daddato@archeworkspace.it

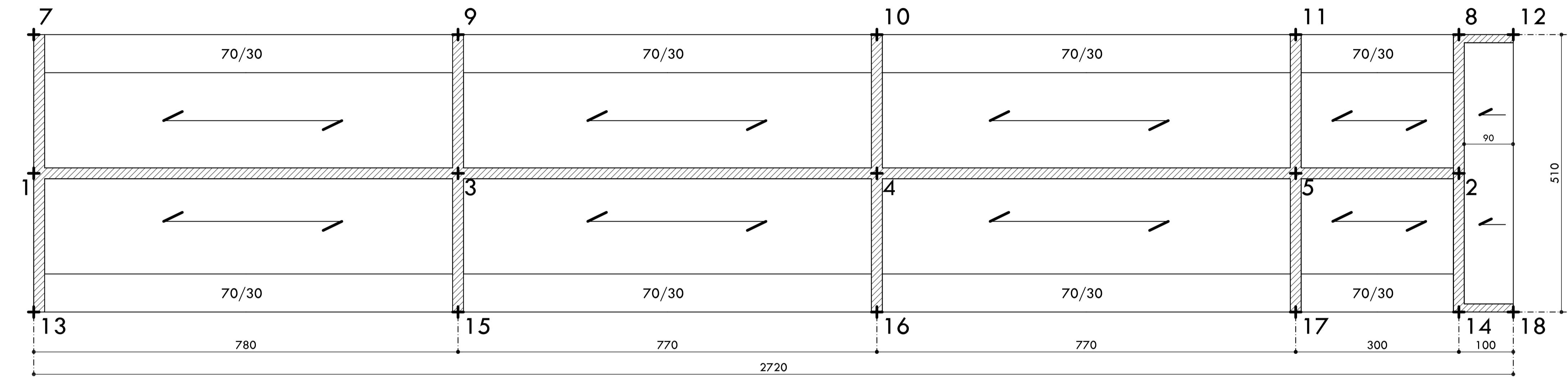


MODULO B2 - Tipologia con n.7 Blocchi

PLATEA DI FONDAZIONE

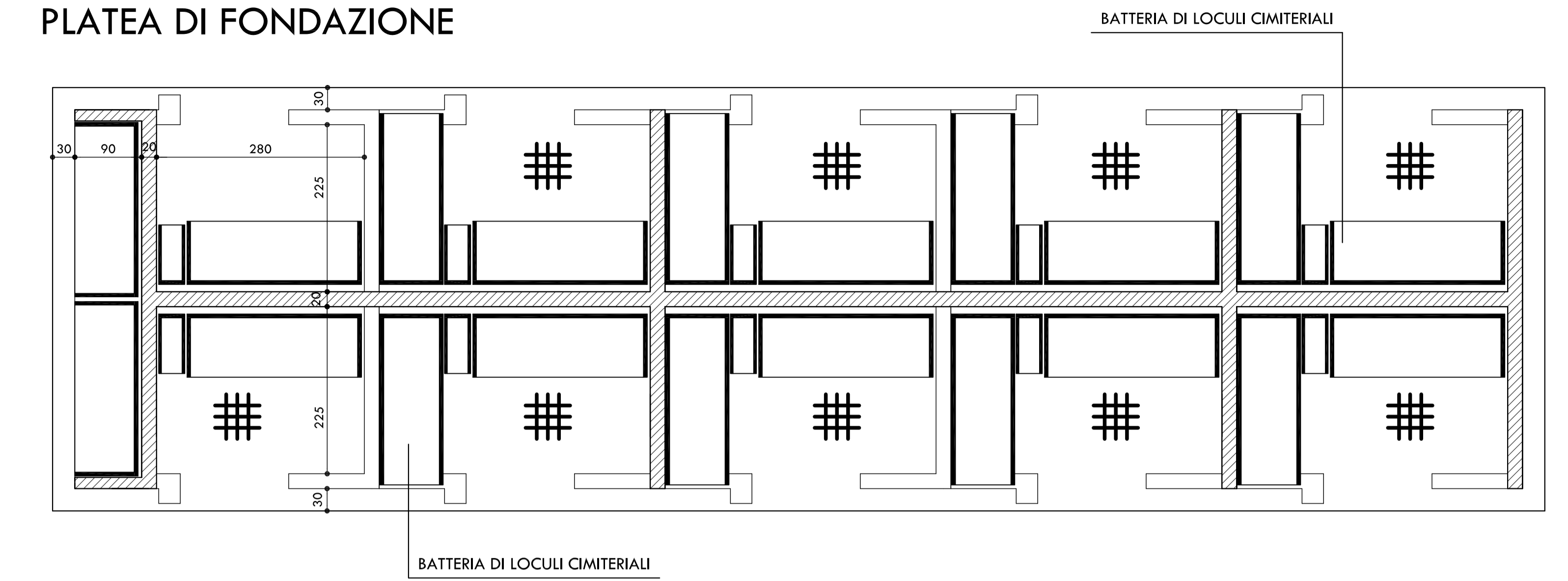


CARPENTERIA DI COPERTURA

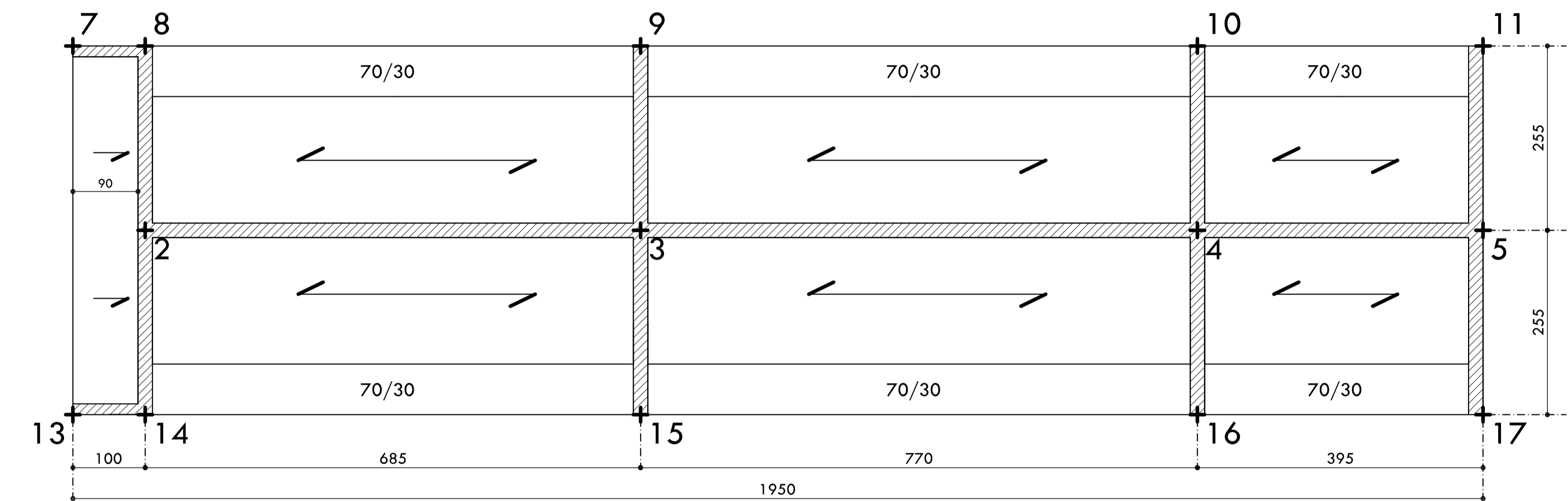


MODULO B2 - Tipologia con n.5 Blocchi

PLATEA DI FONDAZIONE

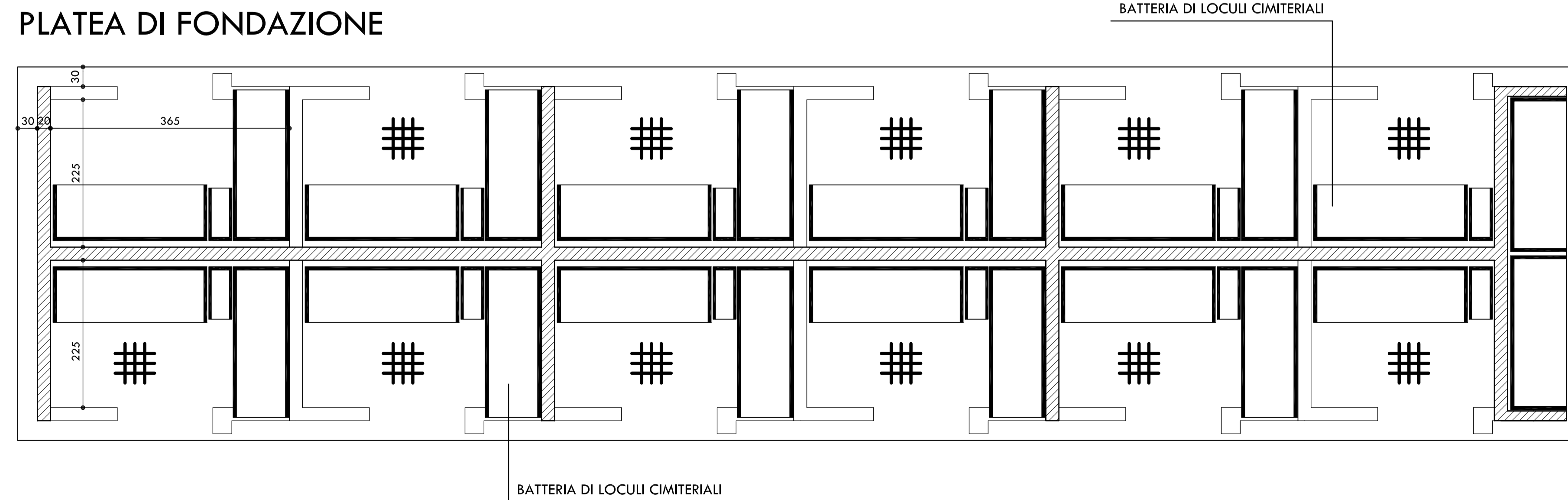


CARPENTERIA DI COPERTURA



MODULO B2 - Tipologia con n.6 Blocchi

PLATEA DI FONDAZIONE



CARPENTERIA DI COPERTURA

