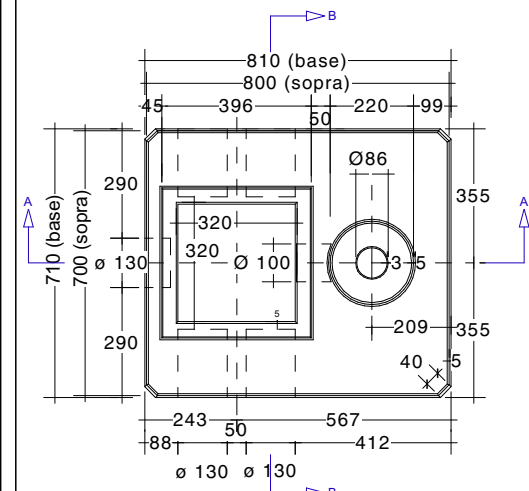


Pavimento drenante in calcestruzzo additivato e ghiaia a vista sp. 5 cm  
 Materiale di riempimento proveniente dalle demolizioni successiva frantumazione in loco e compattazione sp. 30 cm  
 Strato separatore TNT GR/MQ 500

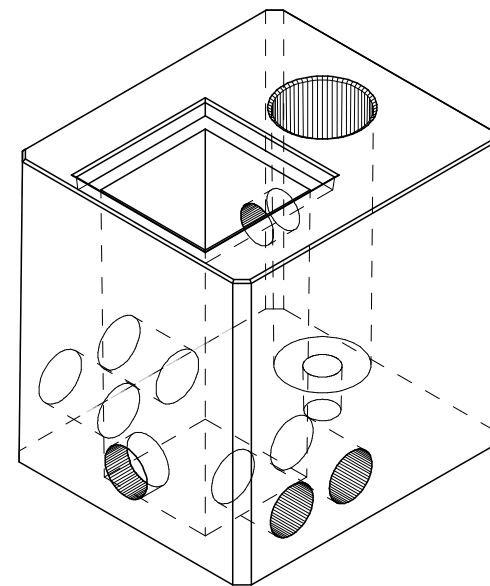
Materiale di riporto esistente



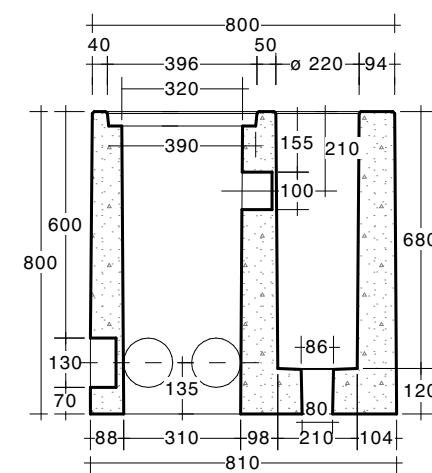
PLINTO PER PALO D'ILLUMINAZIONE  
 CM 80x70xH=80 - CON POZZETTO CM 32x32



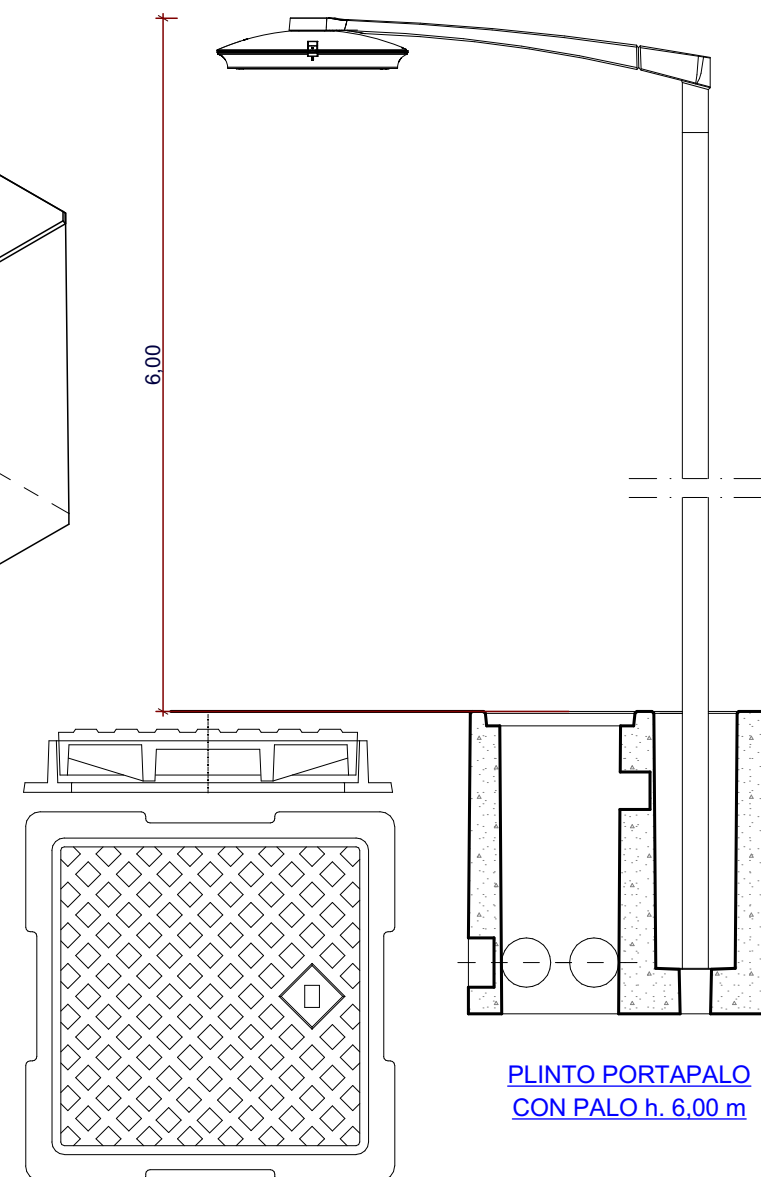
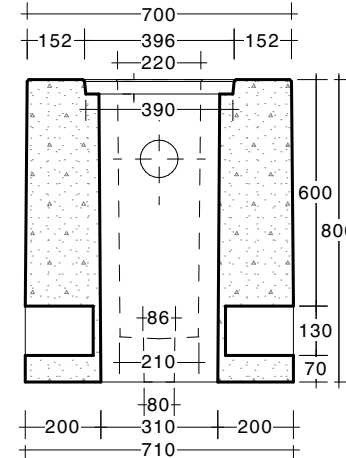
ASSONOMETRIA



Sezione A-A



Sezione B-B



PLINTO PORTAPALO  
 CON PALO h. 6.00 m



Finanziato dall'Unione europea  
 NextGenerationEU



Città di Trani

Medaglia d'argento al merito civile  
 Provincia Barletta-Andria-Trani

AREA IV - URBANISTICA, DEMANIO E AMBIENTE



RUP	Arch. Francesco PATRUNO
SUPPORTO AL RUP	Ing. Pierluigi TALARICO
PROGETTISTI	Arch. Francesco GIANFERRINI Arch. Francesco VITAGLIANO Ing. Elisabetta Viviana CRACA

TIMBRI E FIRME	
----------------	--

ELABORATO	ARGOMENTO	PROGRESSIVO	REVISIONE
<b>Particolari Costruttivi</b>	<b>SP</b>	<b>4</b>	<b>0</b>
	RAPPORTO GRAFICO		
	<b>1:20</b>		

REVISIONE	NOTE DI REVISIONE	DATA	REDATTO	VERIFICATO	APPROVATO
0	Progetto Definitivo	Novembre 2022		<input checked="" type="checkbox"/>	<input checked="" type="checkbox"/>
1					
2					
3					
4					

SPAZI PEDONALI E ATTREZZATI TRA LE MAGLIE DI  
 RISTRUTTURAZIONE URBANISTICA DELLA COSTA NORD  
 CUP: C71B21001080001