

COMUNE DI  
TRANI



**AMPLIAMENTO  
E GESTIONE DEL CIMITERO COMUNALE  
\_ TRANI \_ (BT)**

**PROJECT FINANCING**

**SOCIETÀ DI PROGETTO**  
PARCO DEL RICORDO TRANI SRL

**progettisti**

capogruppo coordinatore  
arch. **Sergio d'Addato**

team design  
arch. **Alessandro Procacci**  
arch. **Valentina Bucci**  
arch. **Stefano Parente**

strutture  
ing. **Antonio Porcelli**  
ing. **Domenico Vaccanio**

contabilità  
ing. **Giuseppe Antonacci**

impianti  
ing. **Felice Valenziano**  
ing.i. **Stefano Farano**  
ing. **Ilario Cellamare**  
ing.i. **Antonio Zagaria**  
ing. **Marianna Colamartino**

**PROGETTO DEFINITIVO**

data:

**TAV. IE.6  
PARTICOLARI DI INSTALLAZIONE  
IMPIANTO ELETTRICO**

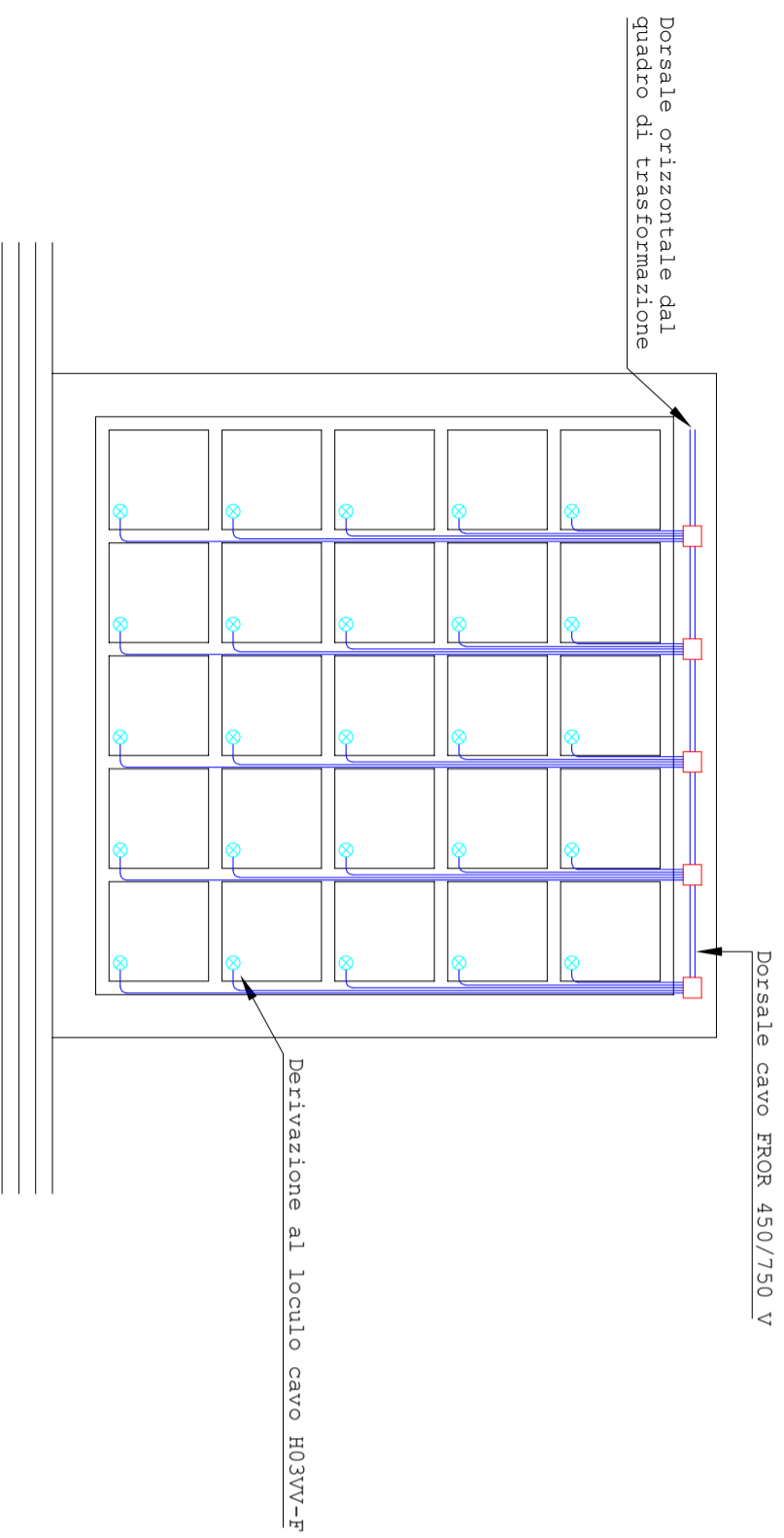
studio di architettura

SCALA --

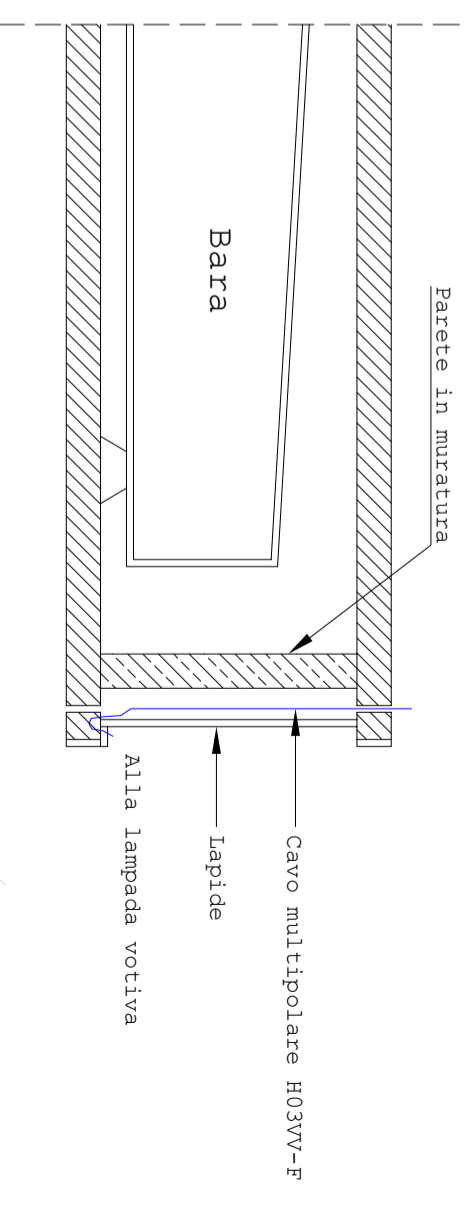


# PARTICOLARE DI INSTALLAZIONE IMPIANTO ELETTRICO

## PARTICOLARE LINEE DORSALI DI ALIMENTAZIONE LAMPAD E VOTIVE



## PARTICOLARE LINEA DI ALIMENTAZIONE LAMPADA VOTIVA



## CARPENTERIA E CABLAGGIO DI QUADRO DI TRASFORMAZIONE TIPO

