

COMUNE DI  
TRANI



AMPLIAMENTO  
E GESTIONE DEL CIMITERO COMUNALE  
- TRANI - (BT)

PROJECT FINANCING

SOCIETA' DI PROGETTO  
PARCO DEL RICORDO TRANI S.r.l.

progettisti  
capogruppo coordinatore  
arch. Sergio d'Addato

team design  
arch. Alessandro Procacci  
arch. Valentina Bucci  
arch. Stefano Parente

struttura  
ing. Antonio Porcellì  
ing. Domenico Vaccario  
contabilità  
ing. Giuseppe Antonacci

impianti  
ing. Felice Valenziano  
ing. I. Stefano Farano  
ing. Ilario Cellamare  
ing. I. Antonio Zagaria  
ing. Marianna Colamartino

PROGETTO DEFINITIVO

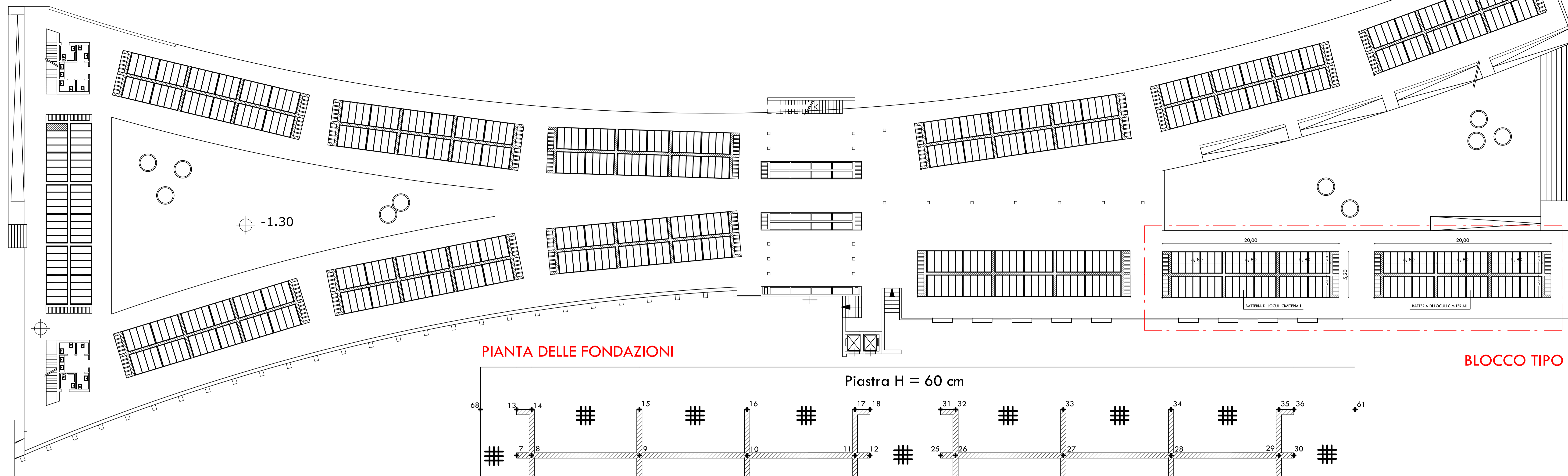
TAV. S.D.2.1  
PROGETTO STRUTTURALE MODULO "A"

data:

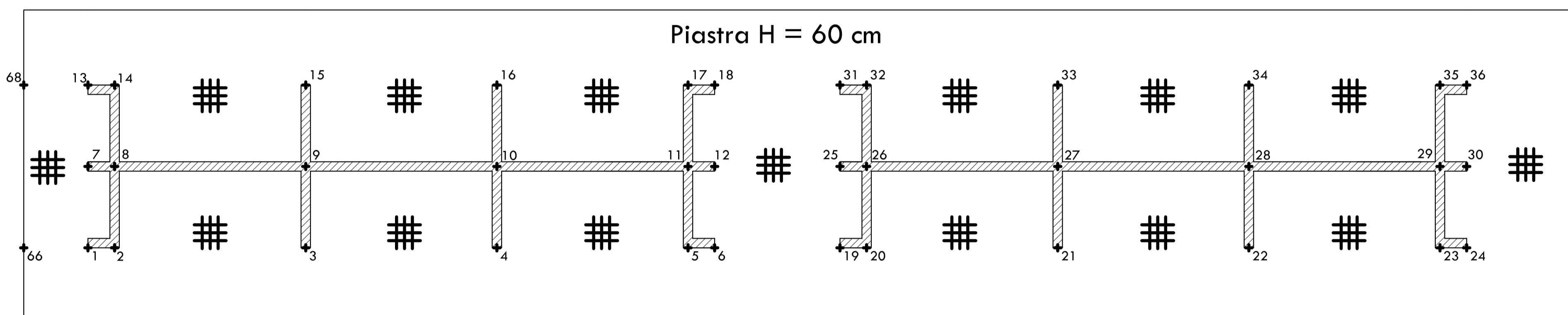
SCALA 1:200 - 1:100

studio di architettura  
arch. Sergio d'Addato - C.so V. Emanuele, 134 76125 Trani - cell. 347 8642852 tel. 0883 587677 daddatosergio@virgilio.it sergio.daddato@archworkspac.it

## MODULO A "Centrale" - Blocchi strutturali

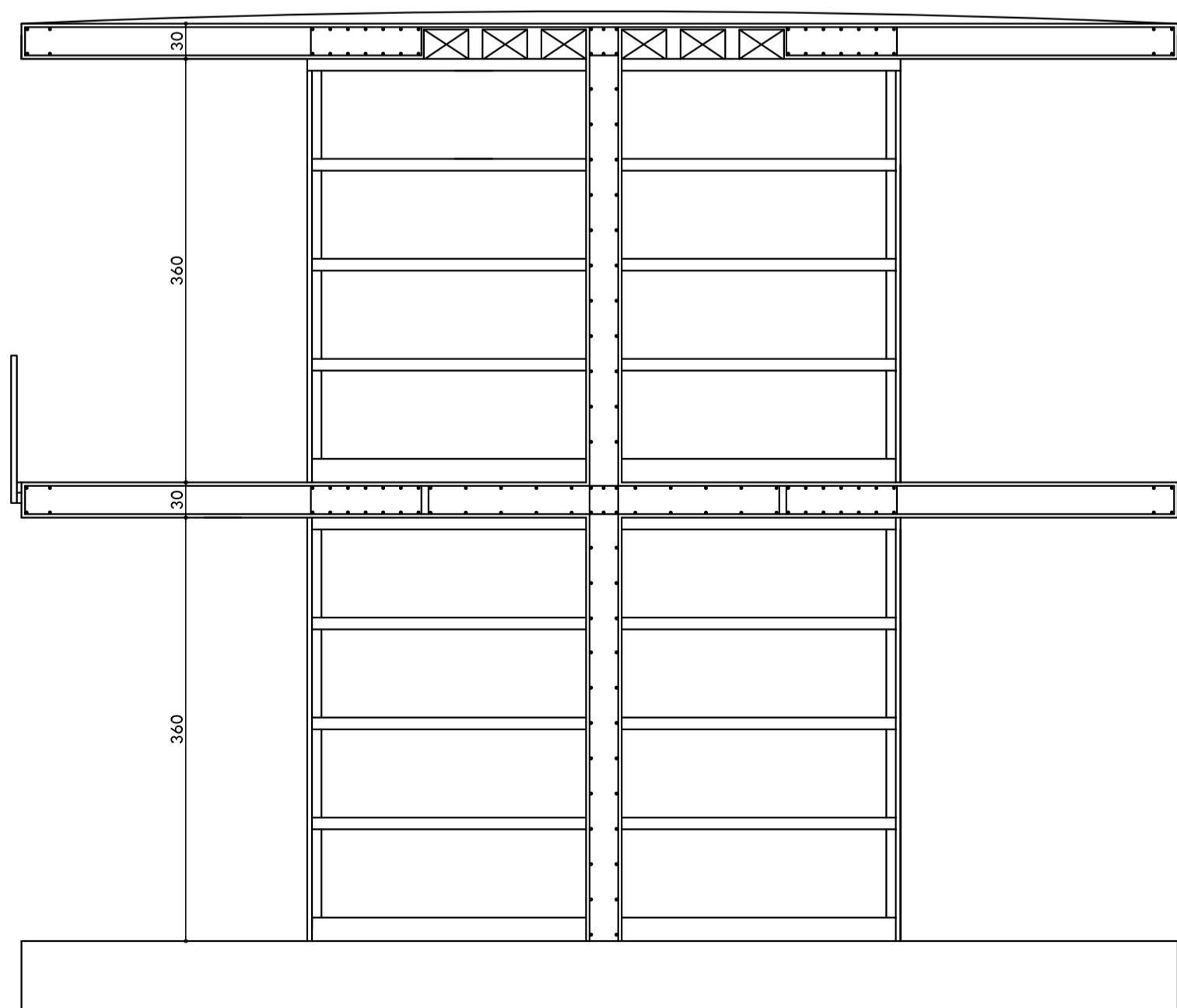


PIANTA DELLE FONDAZIONI

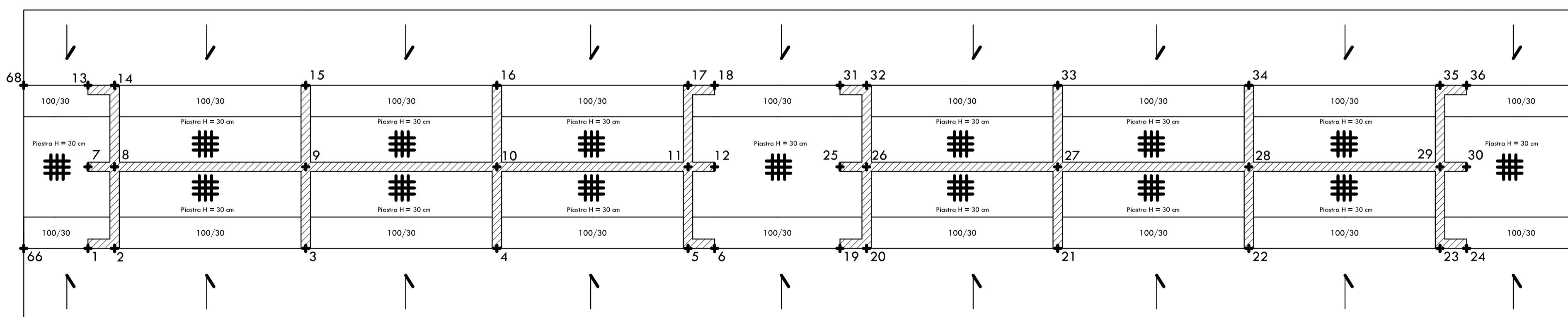


BLOCCO TIPO

SEZIONE STRUTTURALE BLOCCO TIPO



CARPENTERIA DI CALPESTIO PIANO TERRA



CARPENTERIA DI COPERTURA

