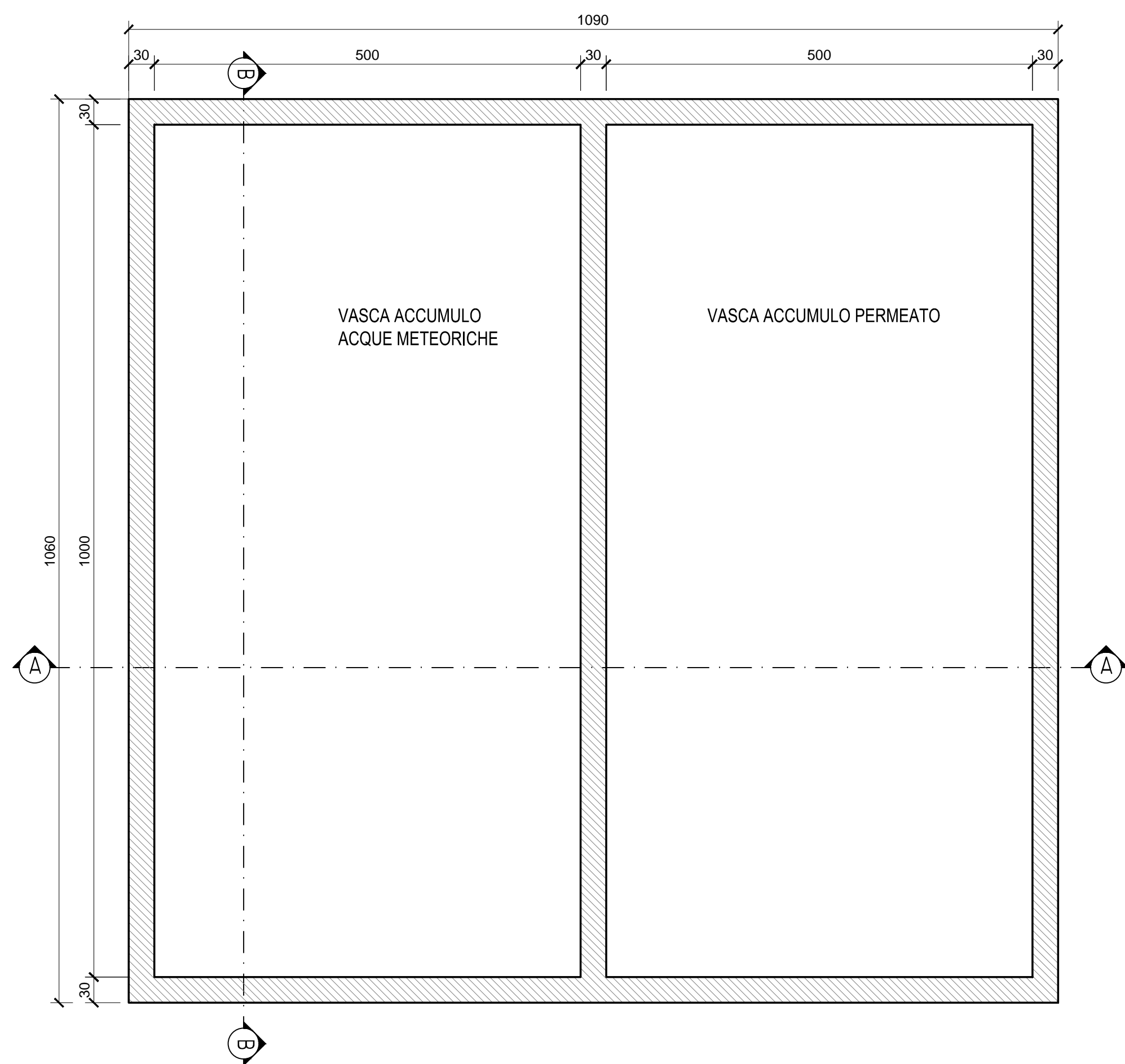
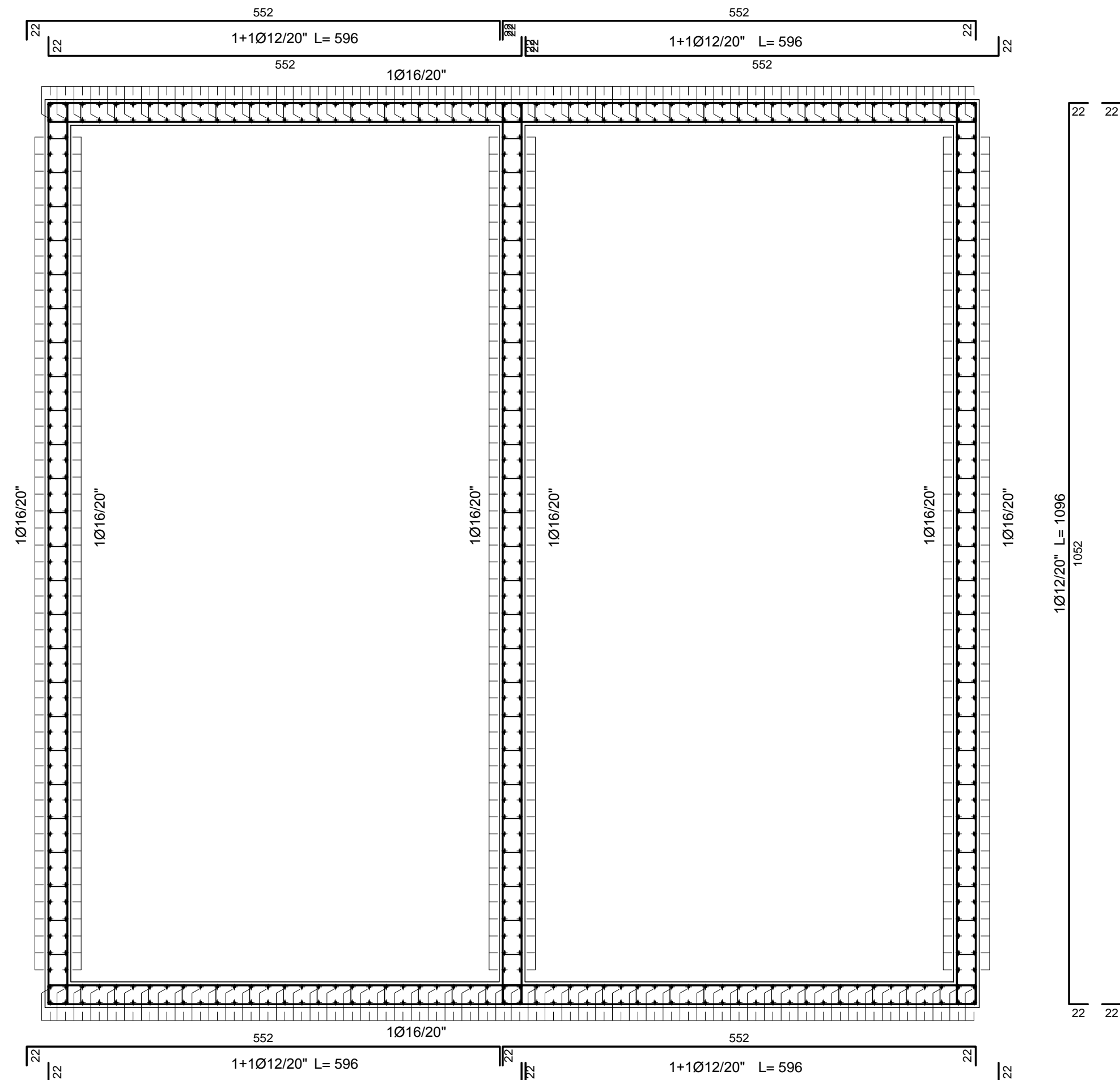


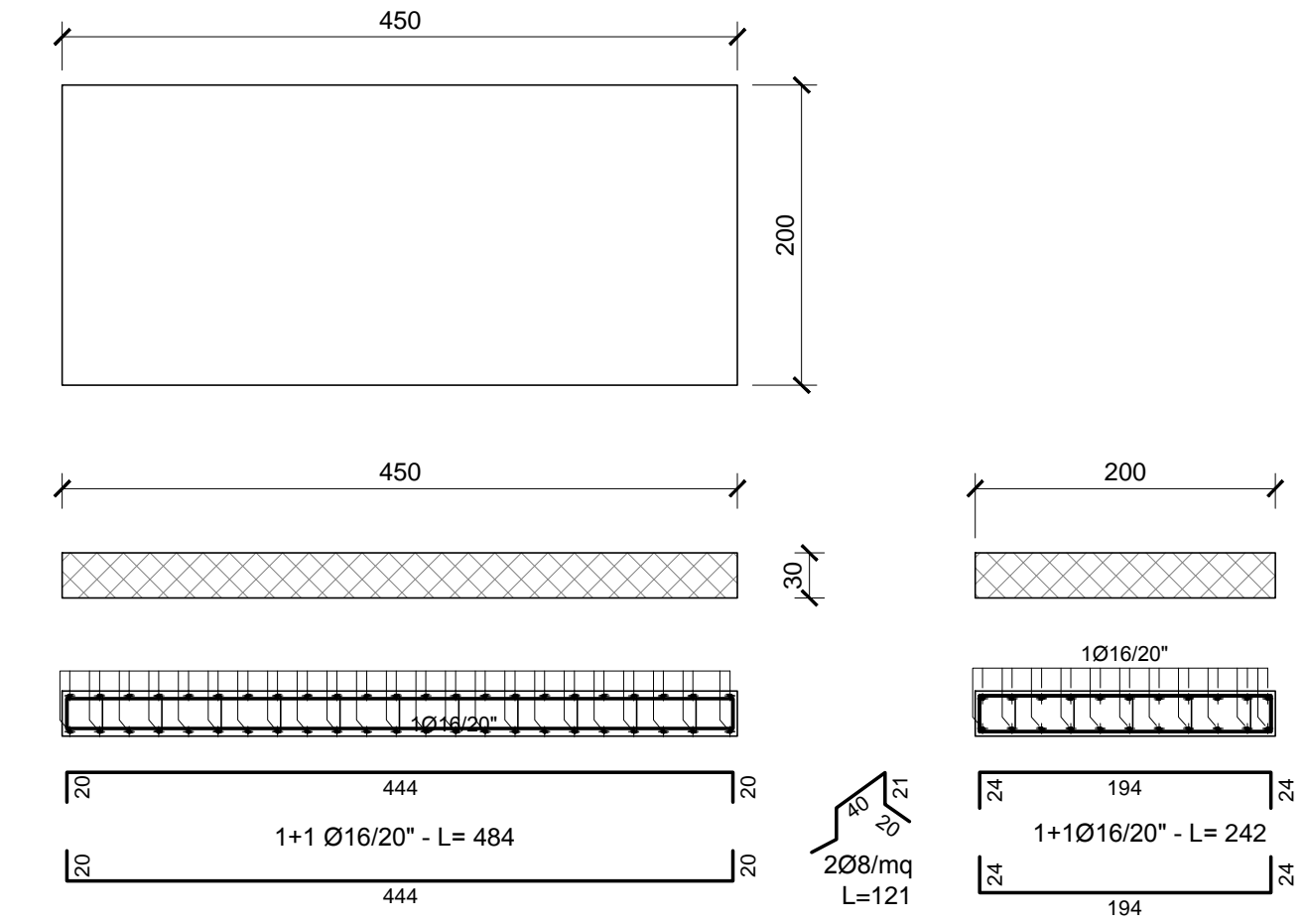
CARPENTERIA VASCA DI ACCUMULO
SCALA 1:50



ARMATURA PARETE - sezione
SCALA 1:50



CARPENTERIA BASAMENTO
IMPIANTO DI PRESSURIZZAZIONE

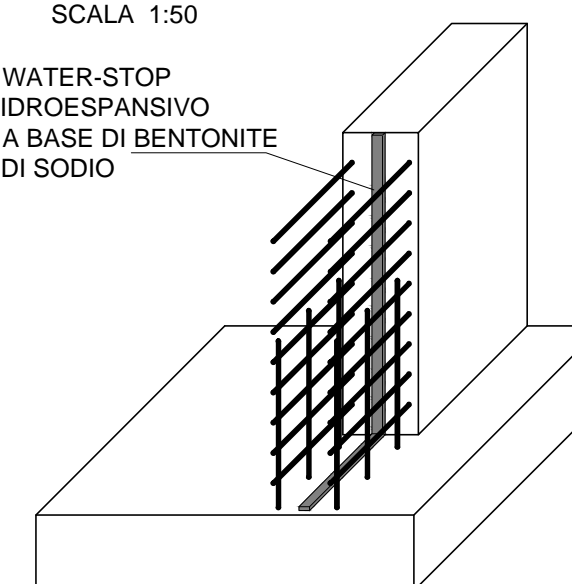


MATERIALI DA UTILIZZARE	
- CALCESTRUZZO PER SOTTOFONDAZIONI:	C12/15
- CALCESTRUZZO PER PLATEE E PARETI:	C32/40
- CLASSE DI ESPOSIZIONE:	XA2
- FERRO PER CEMENTO ARMATO:	B450C

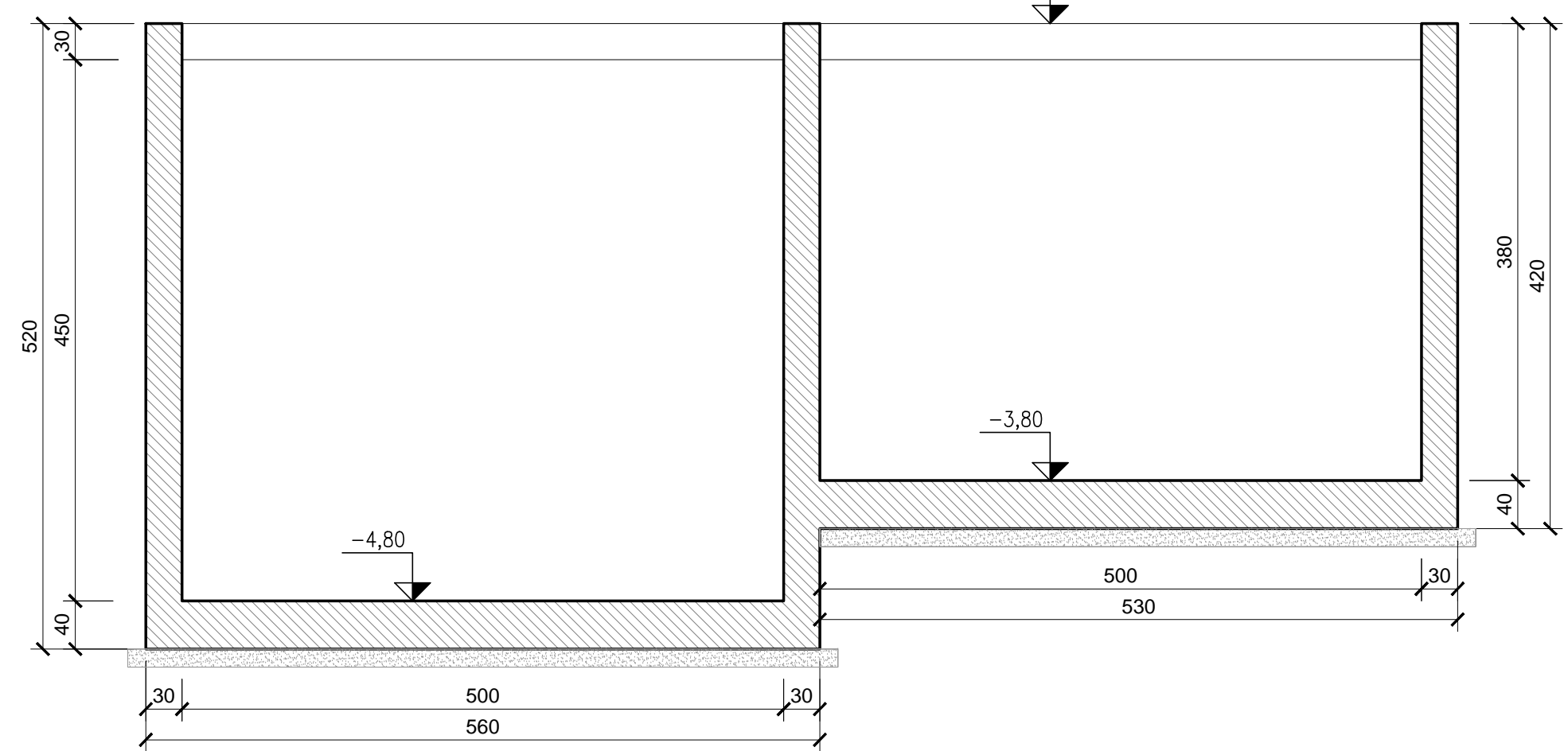
PRESCRIZIONI	
- COPRIFERRO:	4 cm.
- SOVRAPPOSIZIONE MINIMA DA RISPETTARE:	50Ø
- LE ARMATURE DOVRANNO RISULTARE ELETTRICAMENTE CONTINUE	

PRESCRIZIONI PARTICOLARI	
- Le riprese di getto dovranno essere realizzate applicando, prima del secondo getto, un giunto WATER-STOP, applicando sulla superficie del getto precedente un profilo estraibile idrospandente per la tenuta idraulica dei giunti di ripresa dell' tipo Sika Swell S-2 (VP) o similare; tale profilo potrà essere estruso in opera mediante le comuni pistole per sigillanti professionali.	

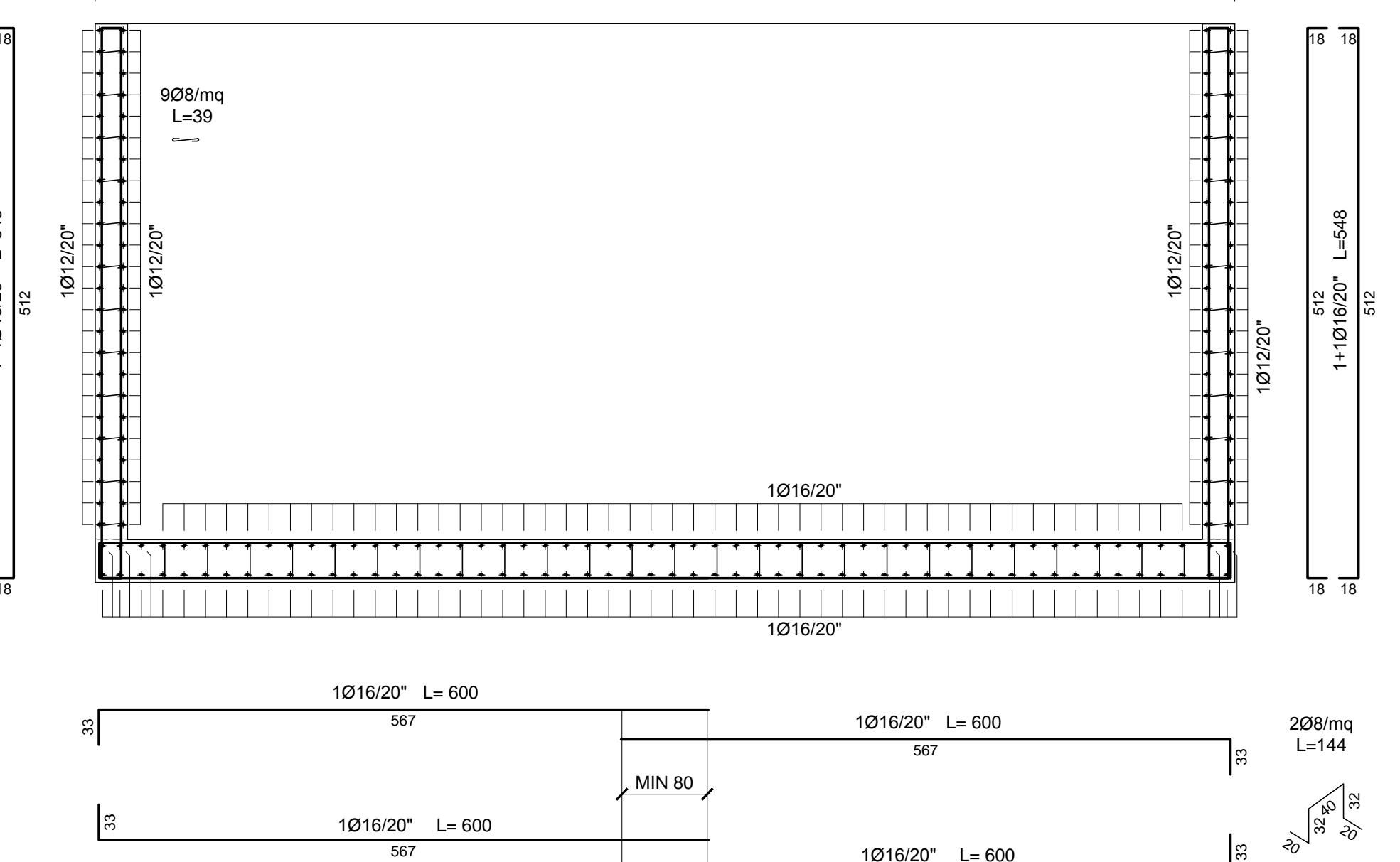
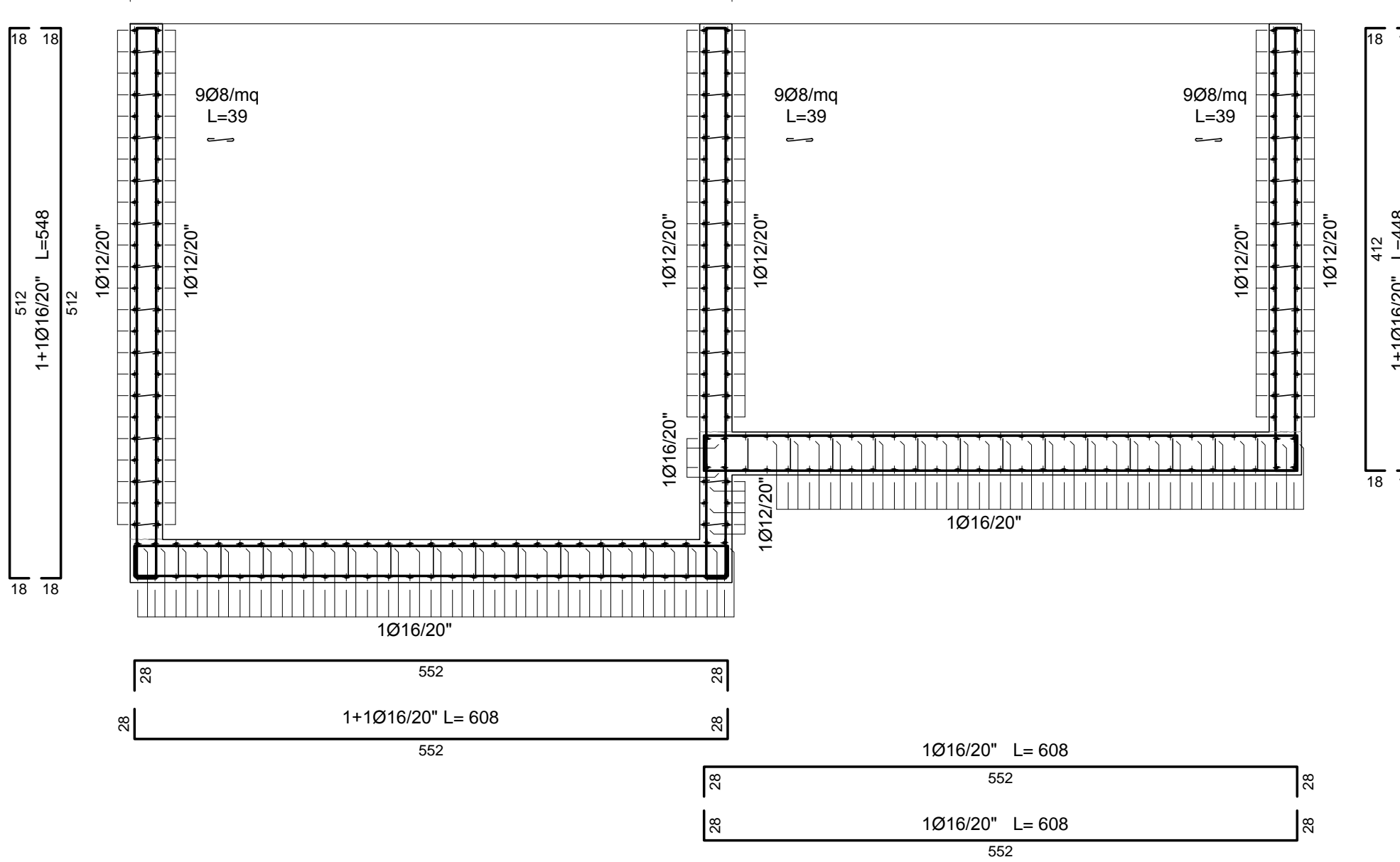
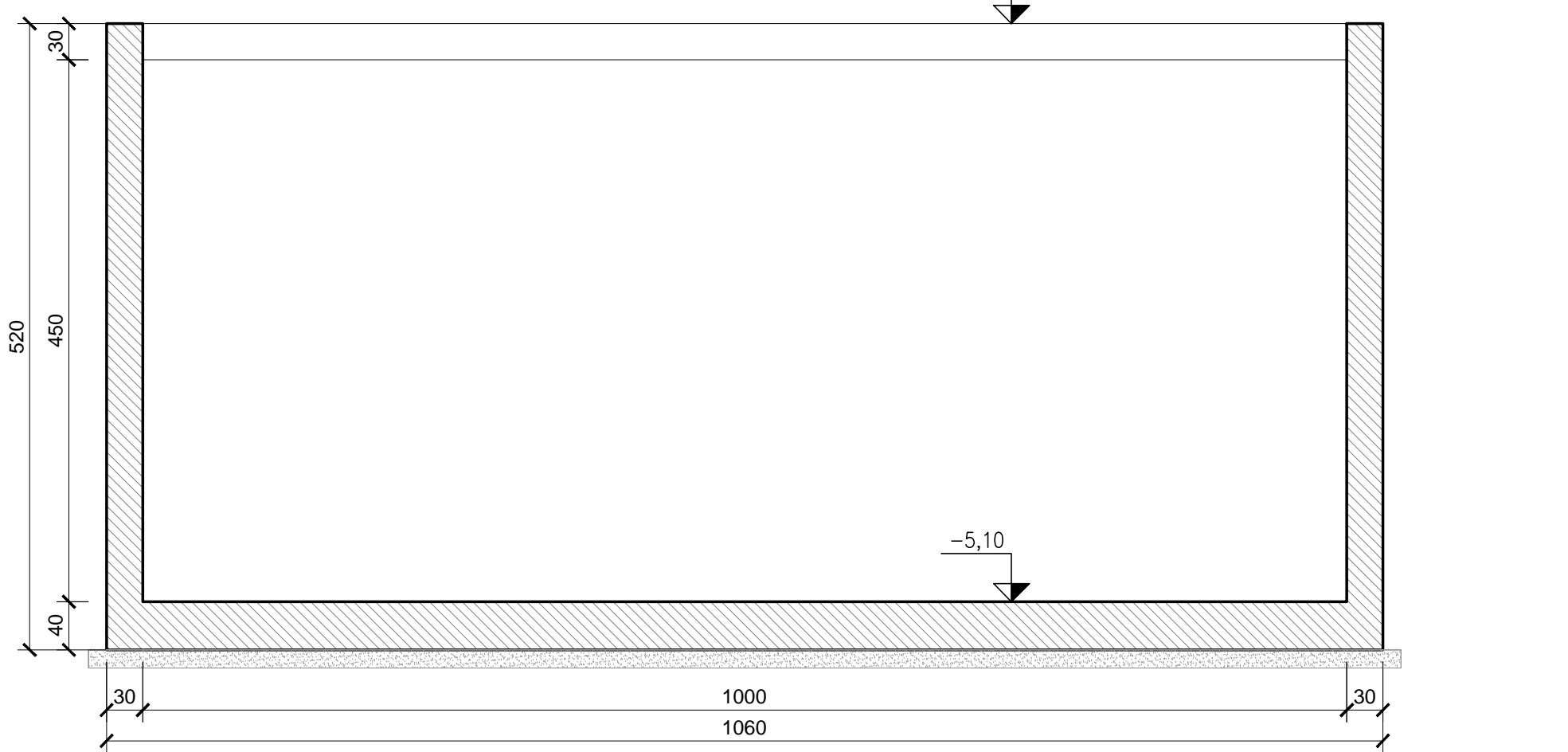
GIUNTO DI RIPRESA
SCALA 1:50



SEZIONE A-A
SCALA 1:50



SEZIONE B-B
SCALA 1:50



Comune di Trani

Regione Puglia

PROGETTO DI REALIZZAZIONE DI UNA STAZIONE DI TRASFERENZA RIFIUTI E DI UN IMPIANTO DI TRATTAMENTO PERCOLATO DA REALIZZARE NEL COMUNE DI TRANI IN LOCALITÀ "PURO VECCHIO"

PROGETTO DEFINITIVO

COMMITTENTE:
AMIU S.p.A.
Sede legale e amministrativa: via Strada Provinciale 148
Località Puro Vecchio 74125 Trani (BT)
Codice Fiscale e Partita IVA 0493990727
PEC: comitranispa@pec.it

PROGETTO:
Studio Romanazzi-Boscia e Associati s.r.l.
via Armando 172c, 70100 Bari - Tel: 080-3462187 - Fax: 080-3462188
Località Puro Vecchio 74125 Trani (BT)
Codice Fiscale e Partita IVA 0493990727
PEC: comitranispa@pec.it

Ing. Federico Cangialosi
Ing. Gianluca Intini
Dot. geol. Vito Specchio

Ing. Vincenzo Catalucci
Ing. Gianluca Intini
Dot. Ing. Vito Specchio

ALLEGATO	EG.2 - ACQUE METEORICHE E DI RIUTILIZZO	SCALA:
EG.2.3.2	VASCHE DI ACCUMULO PER RIUTILIZZO CARPENTERIE E ARMATURE	1:50
AGGIORNAMENTO	DATA	DESCRIZIONE

Nome file: EG.2.3.2_Vasche accumulo carpenterie