

COMUNE DI TRANI



AMPLIAMENTO E GESTIONE DEL CIMITERO COMUNALE _ TRANI _ (BT)

PROJECT FINANCING

SOCIETÀ DI PROGETTO
PARCO DEL RICORDO TRANI SRL

progettisti

capogruppo coordinatore
arch. **Sergio d'Addato**

team design

arch. **Alessandro Procacci**
arch. **Valentina Bucci**
arch. **Stefano Parente**

strutture

ing. **Antonio Porcelli**
ing. **Domenico Vaccanio**

contabilità

ing. **Giuseppe Antonacci**

impianti

ing. **Felice Valenziano**
ing.i. **Stefano Farano**
ing. **Ilario Cellamare**
ing.i. **Antonio Zagaria**
ing. **Marianna Colamartino**

PROGETTO DEFINITIVO

data:

TAV. IE.9 PARTICOLARI DI INSTALLAZIONE IMPIANTO FOTOVOLTAICO

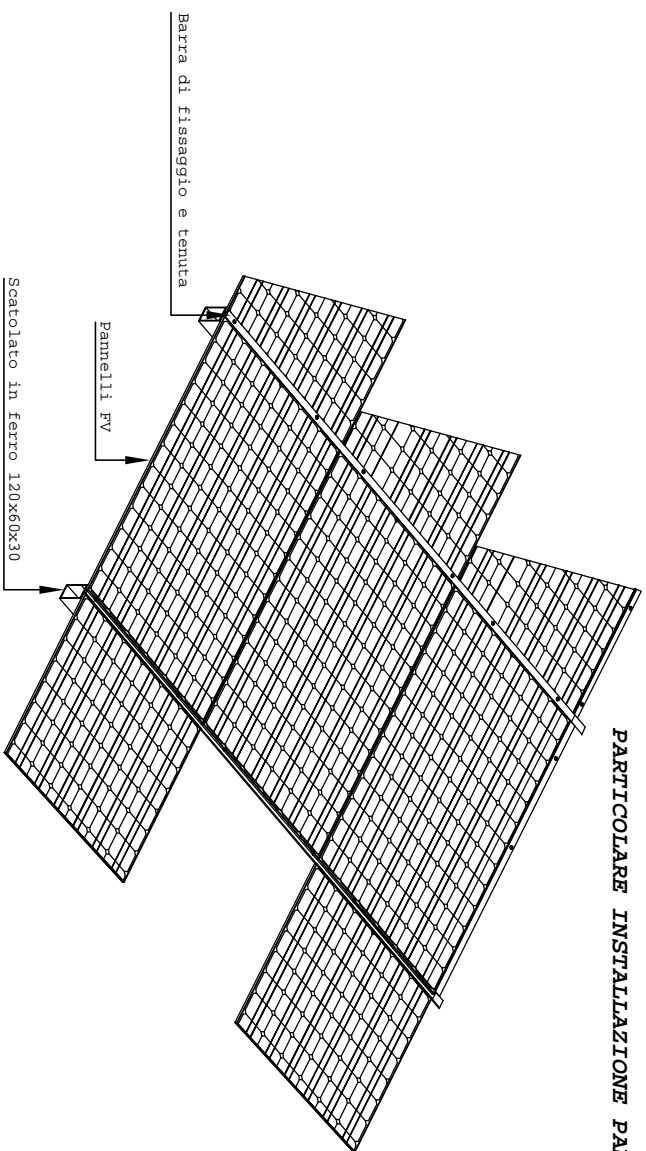
studio di architettura

SCALA --

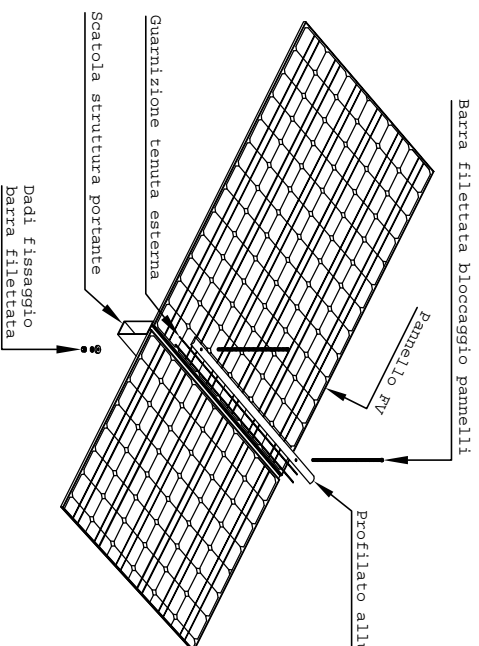


PARTICOLARI DI INSTALLAZIONE IMPIANTO FOTOVOLTAICO

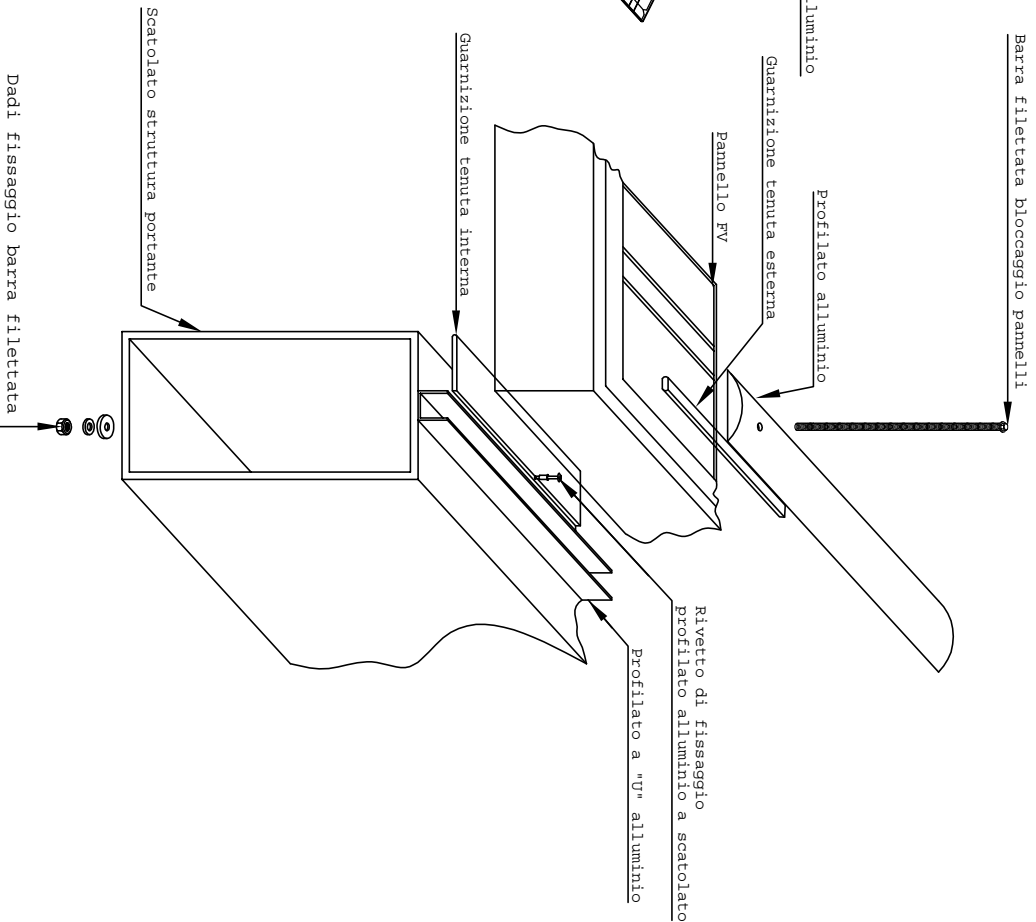
PARTICOLARE INSTALLAZIONE PANNELLI



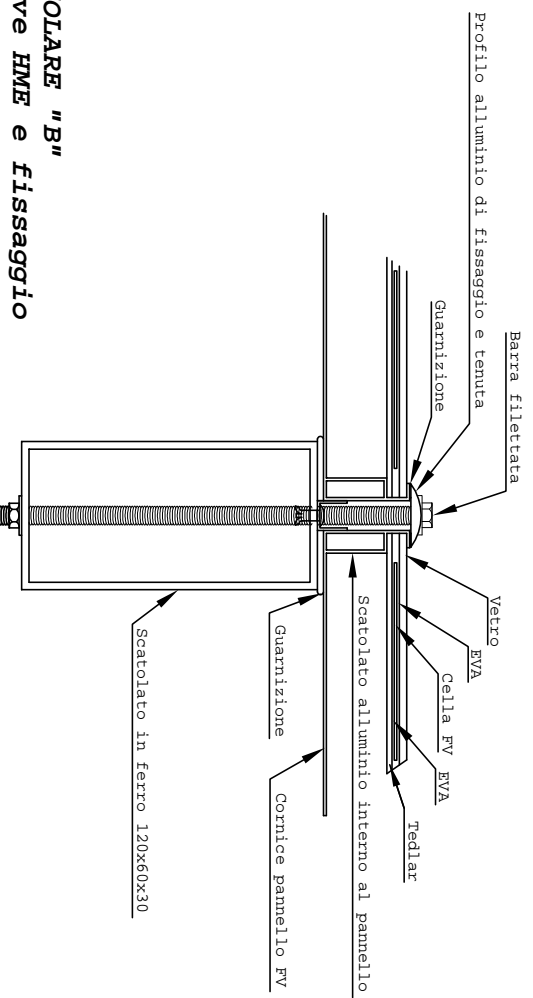
ESPLOSO SISTEMA FISSAGGIO PANNELLI



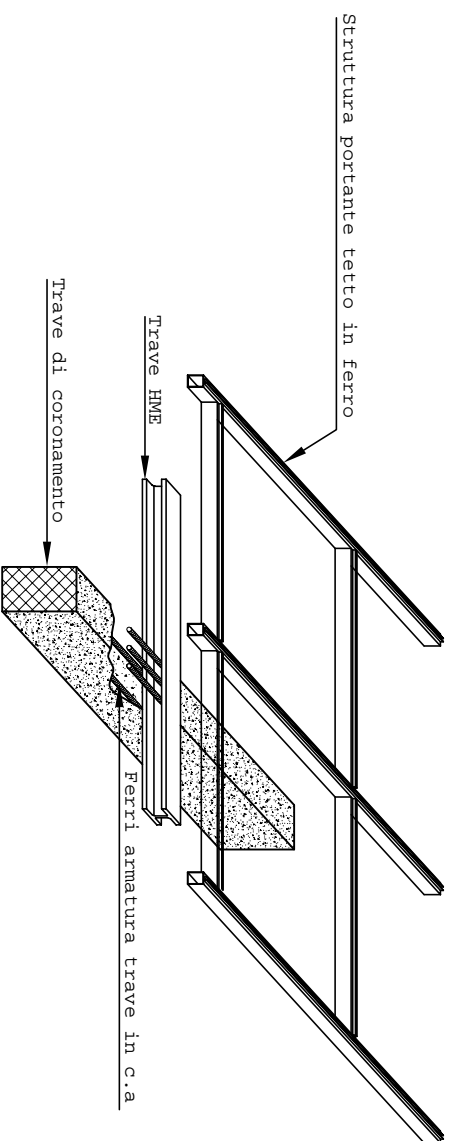
ESPLOSO ASSEMBLAGGIO STRUTTURA E PANNELLO



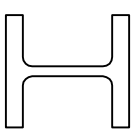
PARTICOLARE "A" (Fissaggio pannelli)



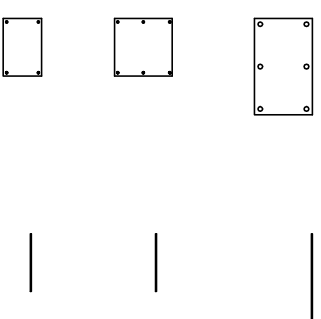
PARTICOLARE "B" Particolare trave HME e fissaggio scatolato a struttura portante



SEZIONE TRAVE HME 140



PIASTRA DI ANCORAGGIO



SEZIONE SCATOLATO

