



AMPLIAMENTO
E GESTIONE DEL CIMITERO COMUNALE
_ TRANI _ (BT)

PROJECT FINANCING

SOCIETA' DI PROGETTO
PARCO DEL RICORDO TRANI S.r.l.

progettisti
capogruppo coordinatore
arch. Sergio d'Addato

team design
arch. Alessandro Procacci
arch. Valentina Buccì
arch. Stefano Parente

strutture
ing. Antonio Porcelli
ing. Domenico Vaccanio
contabilità
ing. Giuseppe Antonacci

impianti
ing. Felice Valenziano
ing. i. Stefano Farano
ing. Ilario Cellamare
ing. i. Antonio Zagaria
ing. Marianna Colamartino

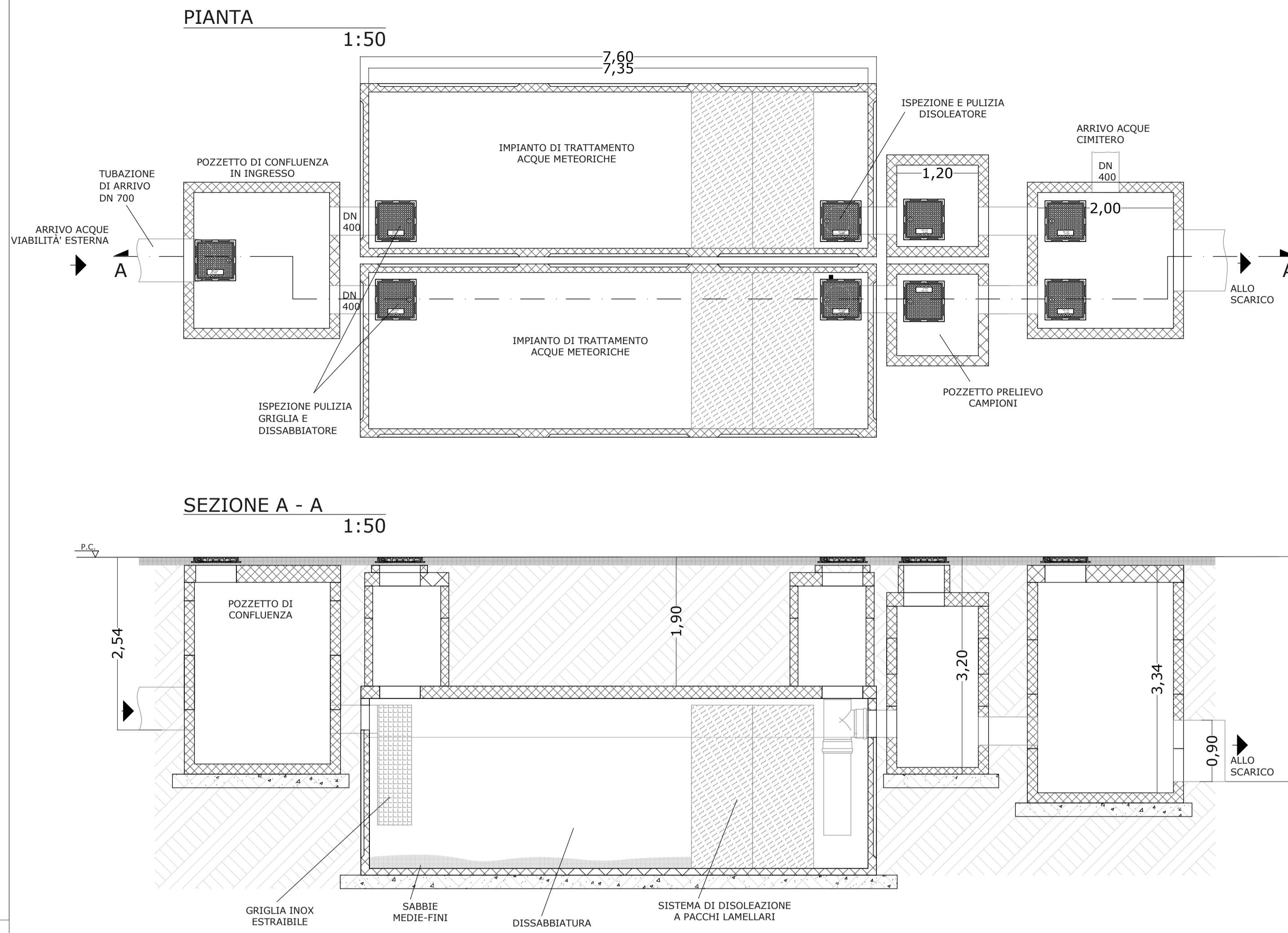
PROGETTO DEFINITIVO

IF.03
IMPIANTI DI TRATTAMENTO
PARTICOLARI COSTRUTTIVI

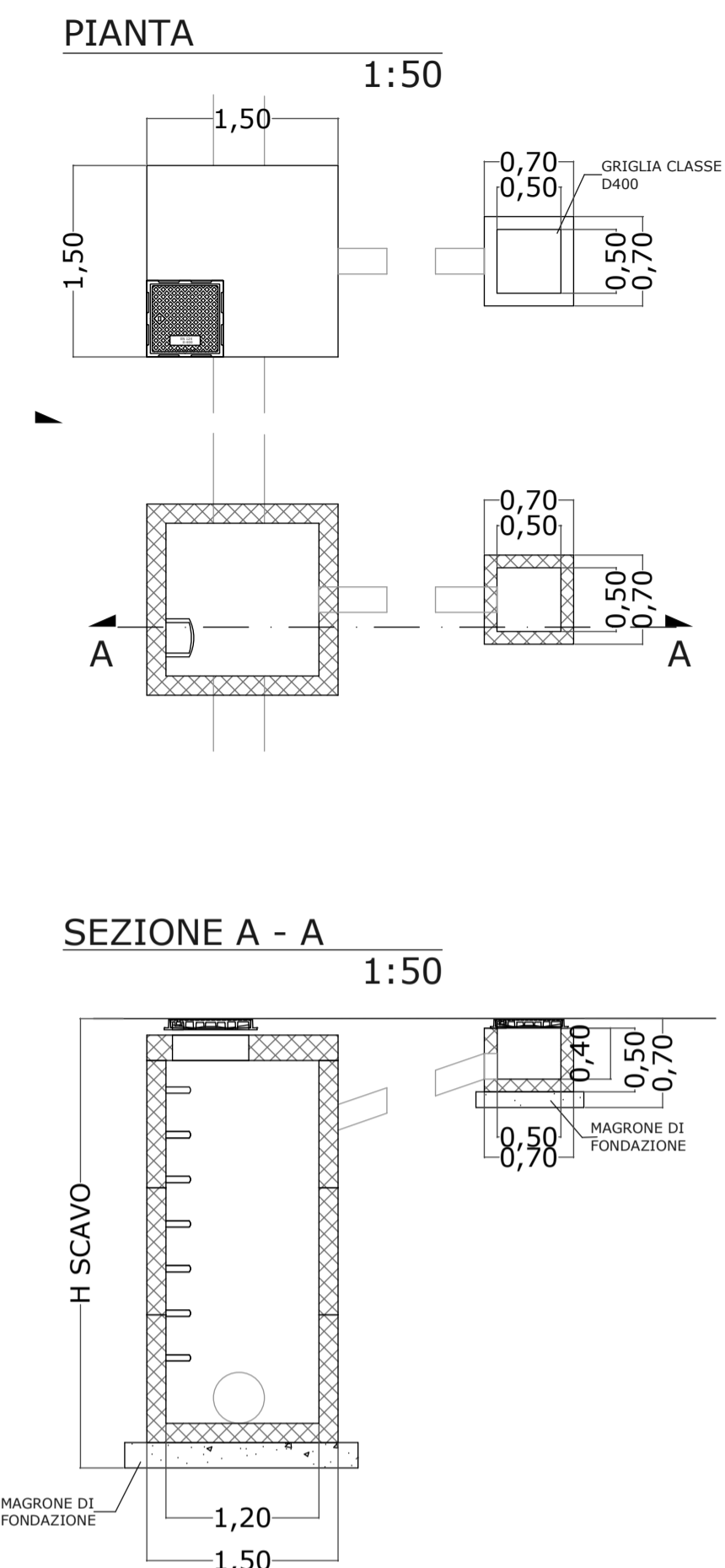
SCALA 1/50



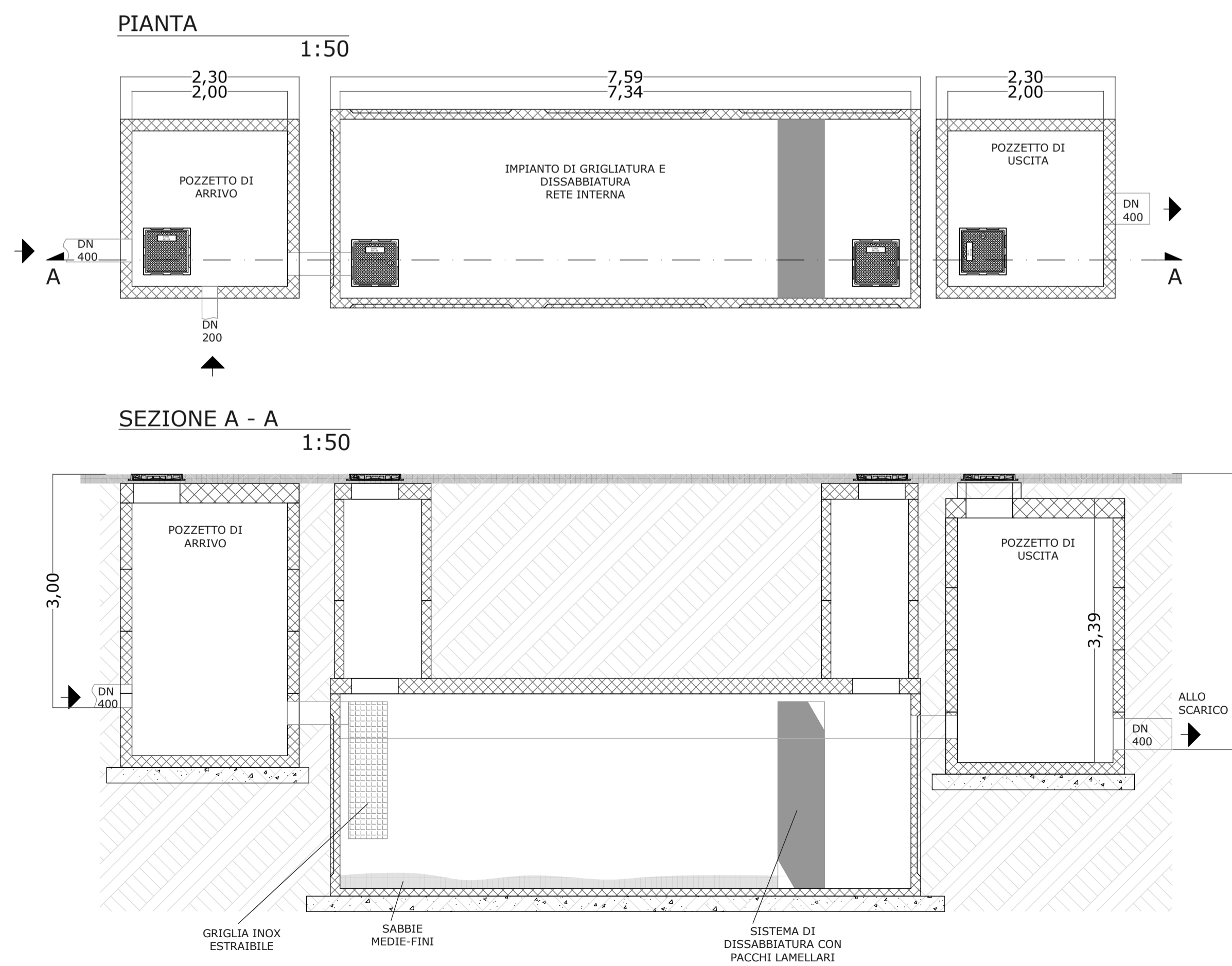
IMPIANTO VIABILITÀ' ESTERNA



SCHEMA RETE DI SMALTIMENTO



IMPIANTO RETE INTERNA



IMPIANTO SOLLEVAMENTO

